

EUROTEC
ZI LE DOUARIN
56150 BAUD

ABATTOIR DE L' AISNE

TD FLOTTATEUR



EA2I
P.a de Pontivy Sud - Tréhonin - LE SOURN
56300 PONTIVY
Tel : 02 97 79 12 48 Fax : 02 97 79 12 49

Numéro de Dossier :	SC200040
Référence Chantier :	CH200080
Date de Création :	14/10/20
Mise à jour :	30/10/2020

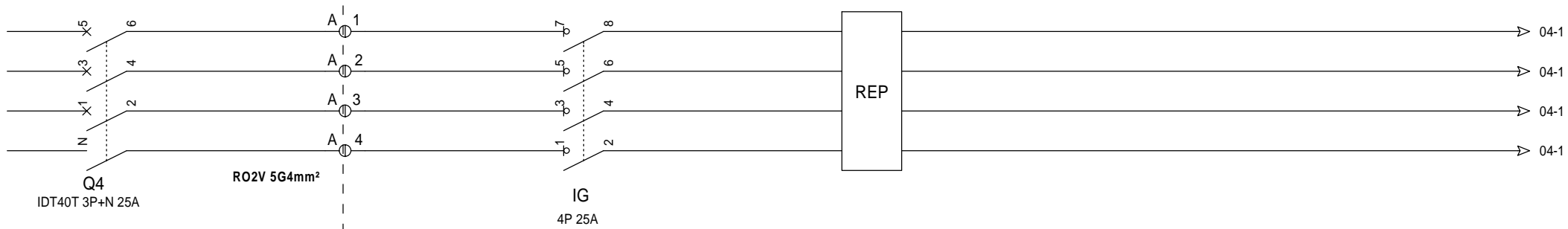
DOCUMENT	FOLIO	DESIGNATION	DATE CREATION	ETABLI PAR	DERNIERE REVISION			
					IND.	DATE	MODIFICATION	DES.
TGBT	01	PAGE DE GARDE	14/10/2020		1	12/02/2020		
TGBT	02	SOMMAIRE	30/10/2020					
TGBT	03	DISTRIBUTION	27/07/2018					
TGBT	04	DISTRIBUTION	30/07/2018					
TGBT	05	DISTRIBUTION	30/07/2018					
TGBT	06	DISTRIBUTION	30/07/2018					
TGBT	07	DISTRIBUTION	30/07/2018					
TGBT	08	DISTRIBUTION	30/07/2018					
TGBT	09	DISTRIBUTION	30/07/2018					
TGBT	10	COMMANDE Vac	02/08/2018					
TGBT	11	COMMANDE Vdc	02/08/2018					
TGBT	12	AUTOMATE	02/08/2018					
TGBT	13	ENTREES %I1.0 à %I1.7	02/08/2018					
TGBT	14	ENTREES %I1.8 à %I1.15	15/10/2019					
TGBT	15	SORTIES %Q2.0 à %Q2.7	21/10/2020					
TGBT	16	ENTREES %IW3.0 à %IW3.3	22/10/2020					
TGBT B	01	Bornier : A A - 1/1	30/10/2020					
TGBT B	02	Bornier : P P - 1/1	30/10/2020					
TGBT B	03	Bornier : B B - 1/1	30/10/2020					
TGBT B	04	Bornier : AU AU - 1/1	30/10/2020					
TGBT B	05	Bornier : R R - 1/1	30/10/2020					
TGBT B	06	Bornier : EV EV - 1/1	30/10/2020					
TGBT B	07	Bornier : E E - 1/1	30/10/2020					
TGBT B	08	Bornier : M M - 1/1	30/10/2020					



Indice	Date	Modification
	30/10/2020	Création du folio
		Mise à jour

SOMMAIRE

CLIENT :	EUROTEC
CHANTIER :	CH200080
PLAN N° :	SC200040
FOLIO :	TGBT 02 / 16



DEPUIS TD PRETRAITEMENT



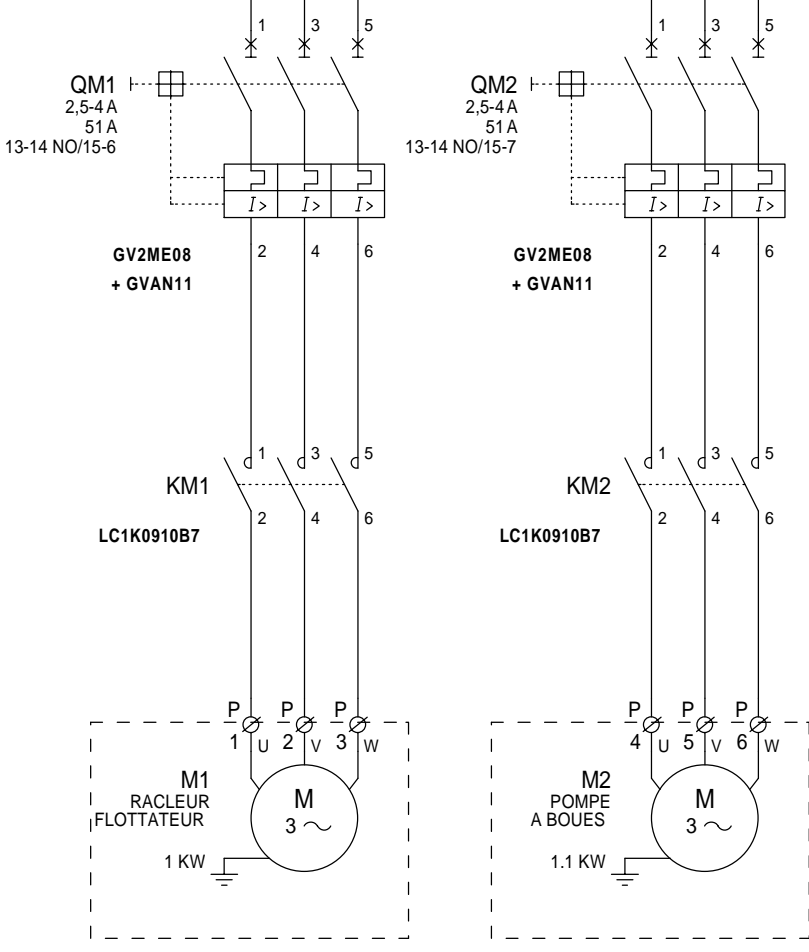
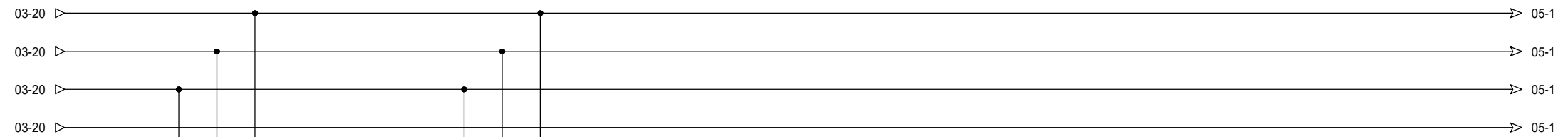
Indice	Date	Modification
	27/07/2018	Création du folio
		Mise à jour

DISTRIBUTION

CLIENT : **EUROTEC**
 CHANTIER : **CH200080**

PLAN N° : **SC200040**

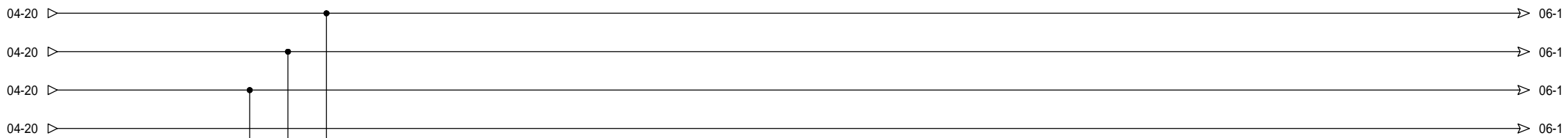
FOLIO : **TGBT 03**



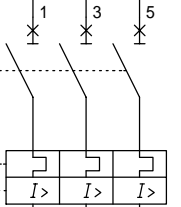
Indice	Date	Modification
	30/07/2018	Création du folio
		Mise à jour

DISTRIBUTION

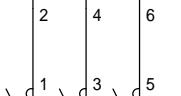
CLIENT :	EUROTEC
CHANTIER :	CH200080
PLAN N° :	SC200040
FOLIO :	TGBT 04



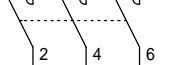
QM3
13-18 A
223 A
13-14 NO/15-9



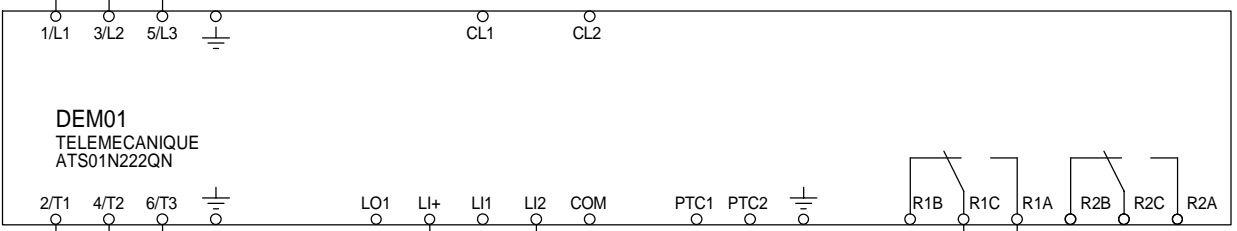
GV2ME20
+ GVAN11



KM3
15-9

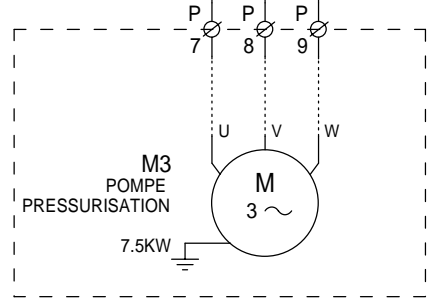
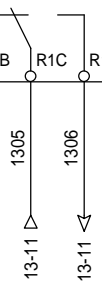


LC1D1810B7



DEM01
TELEMECANIQUE
ATS01N222QN

shunt de
démarrage



M3
POMPE
PRESSURISATION
7.5KW



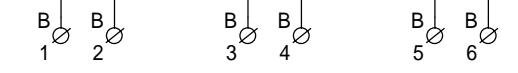
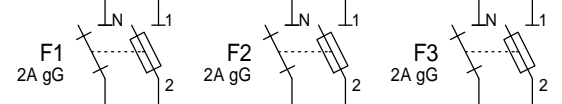
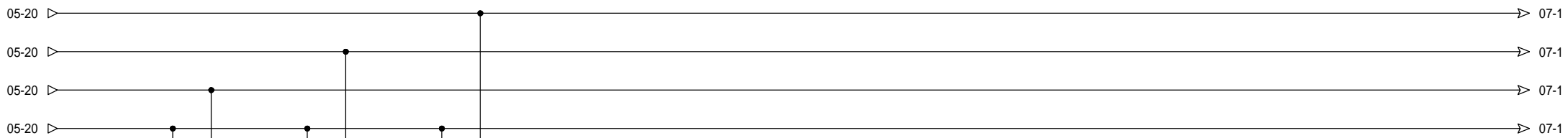
Indice	Date	Modification
	30/07/2018	Création du folio
		Mise à jour

DISTRIBUTION

CLIENT : **EUROTEC**
CHANTIER : **CH200080**

PLAN N° : **SC200040**

FOLIO : **TGBT 05**



DEBITMETRE SORTIE
RO2V 3G1.5mm²

DEBITMETRE PRESSURISATION
RO2V 3G1.5mm²

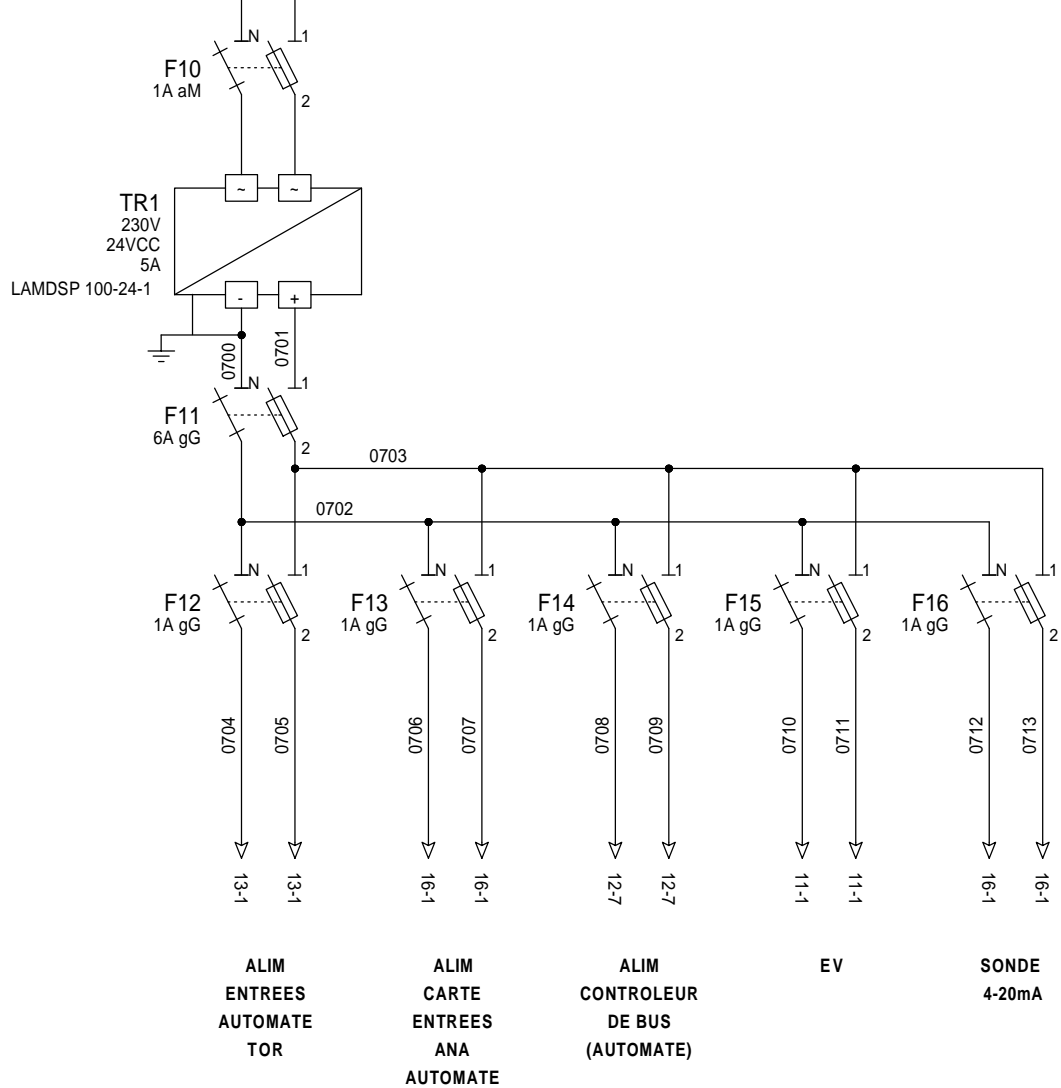
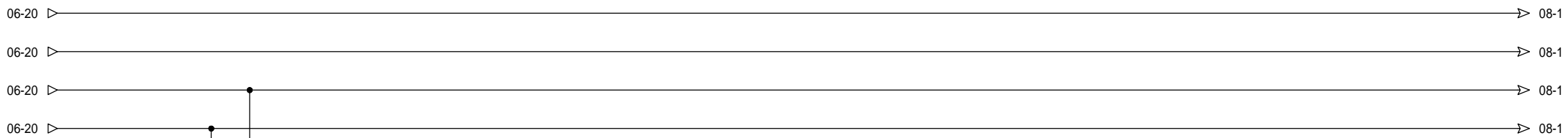
DISPONIBLE



Indice	Date	Modification
	30/07/2018	Création du folio
		Mise à jour

DISTRIBUTION

CLIENT :	EUROTEC
CHANTIER :	CH200080
PLAN N° :	SC200040
FOLIO :	TGBT 06



Indice	Date	Modification
	30/07/2018	Création du folio
		Mise à jour

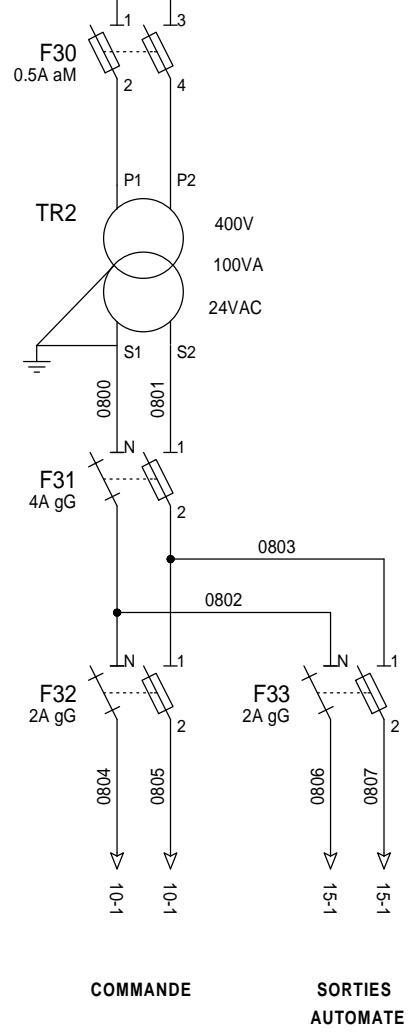
DISTRIBUTION

CLIENT : **EUROTEC**
 CHANTIER : **CH200080**

PLAN N° : **SC200040**

FOLIO : **TGBT 07**

07-20 → 09-1
 07-20 → 09-1
 07-20 → 09-1
 07-20 → 09-1



Indice	Date	Modification
	30/07/2018	Création du folio
		Mise à jour

DISTRIBUTION

CLIENT :	EUROTEC
CHANTIER :	CH200080
PLAN N° :	SC200040
FOLIO :	TGBT 08

- 08-20 ▷ _____
- 08-20 ▷ _____
- 08-20 ▷ _____
- 08-20 ▷ _____



Indice	Date	Modification
	30/07/2018	Création du folio
		Mise à jour

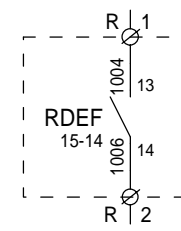
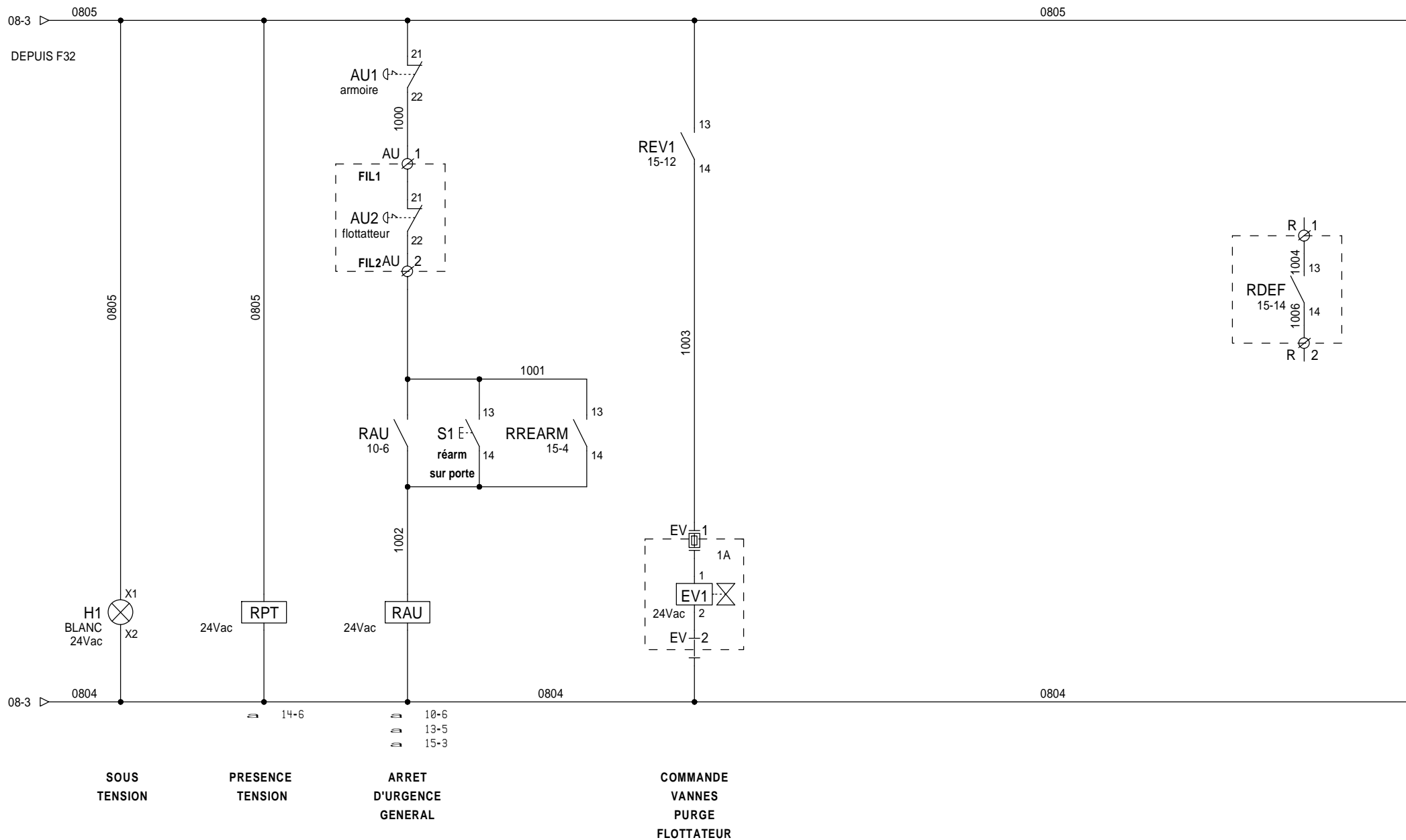
DISTRIBUTION

CLIENT : **EUROTEC**

CHANTIER : **CH200080**

PLAN N° : **SC200040**

FOLIO : **TGBT 09**



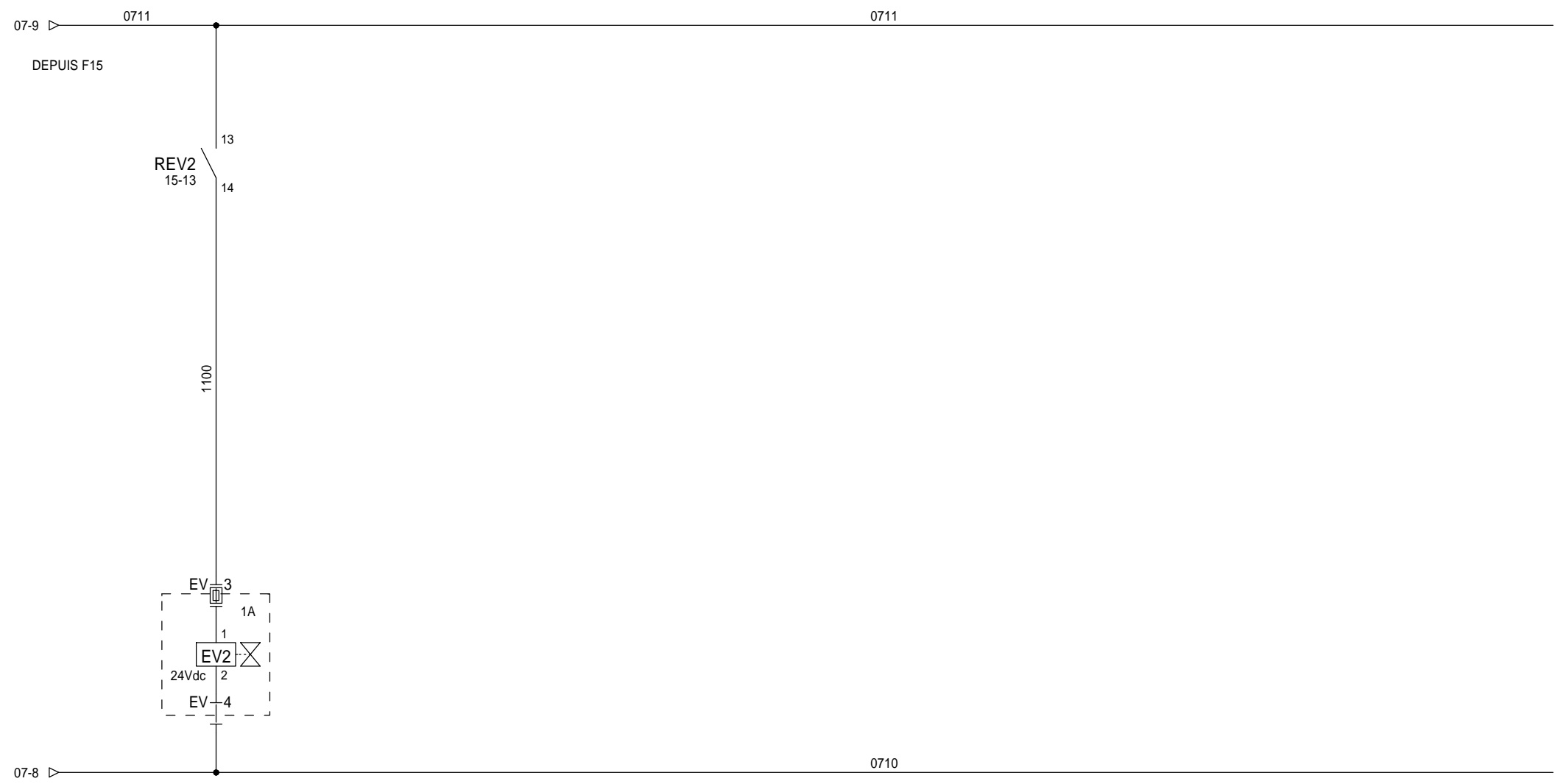
Indice	Date	Modification
	02/08/2018	Création du folio
		Mise à jour

COMMANDE Vac

CLIENT : **EUROTEC**
 CHANTIER : **CH200080**

PLAN N° : **SC200040**

FOLIO : **TGBT 10**



COMMANDE
EV AIR PRESSURISATION



Indice	Date	Modification
	02/08/2018	Création du folio
		Mise à jour

COMMANDE Vdc

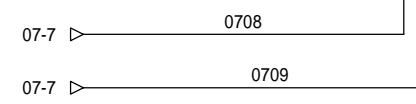
CLIENT : **EUROTEC**
 CHANTIER : **CH200080**

PLAN N° : **SC200040**

FOLIO : **TGBT 11** / 16

TM3DI16 TM3AI4
 TM3BCEIP TM3DQ8R

RJ45 DEPUIS TD STATION



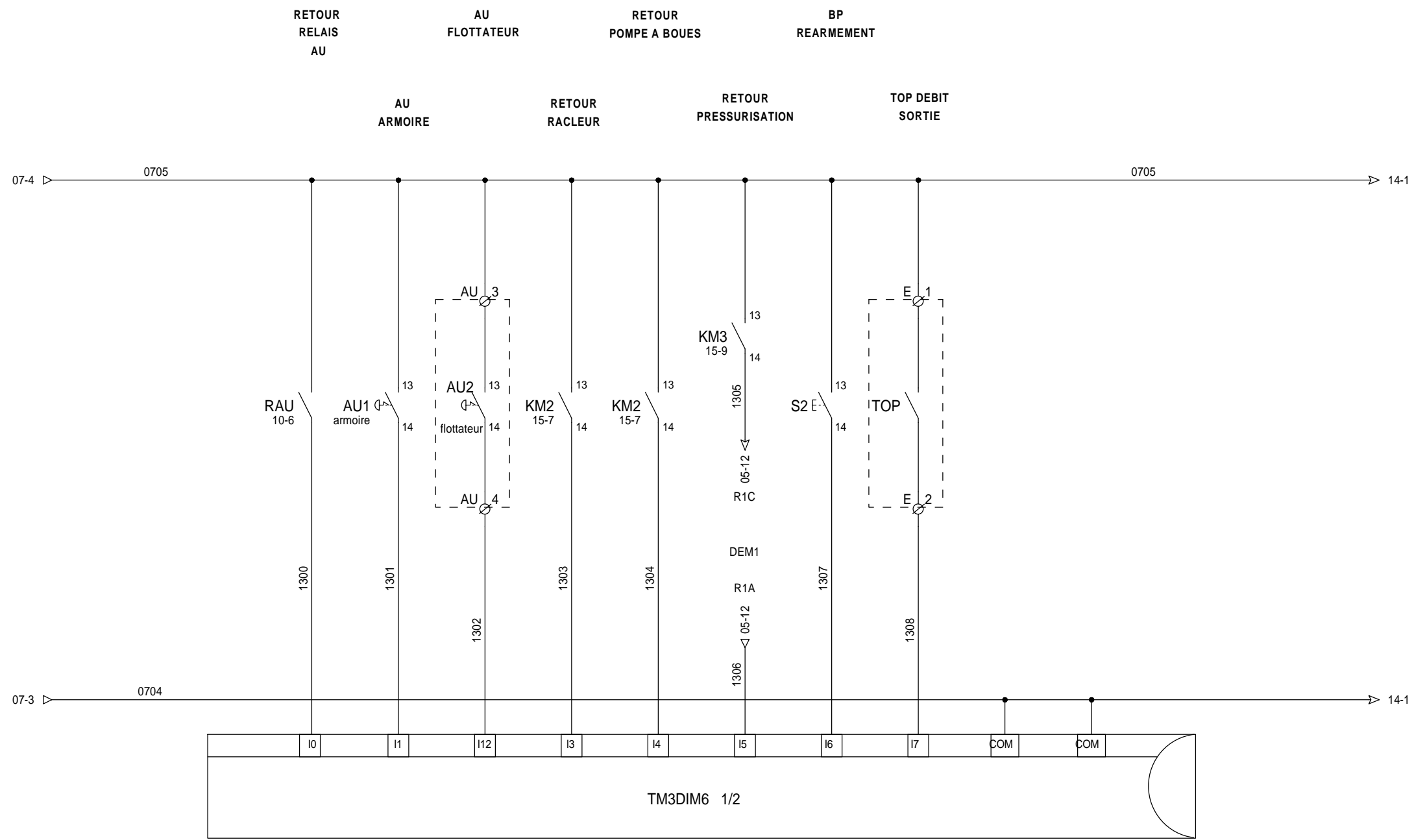
Indice	Date	Modification
	02/08/2018	Création du folio
		Mise à jour

AUTOMATE

CLIENT : **EUROTEC**
 CHANTIER : **CH200080**

PLAN N° : **SC200040**

FOLIO : **TGBT 12** / 16



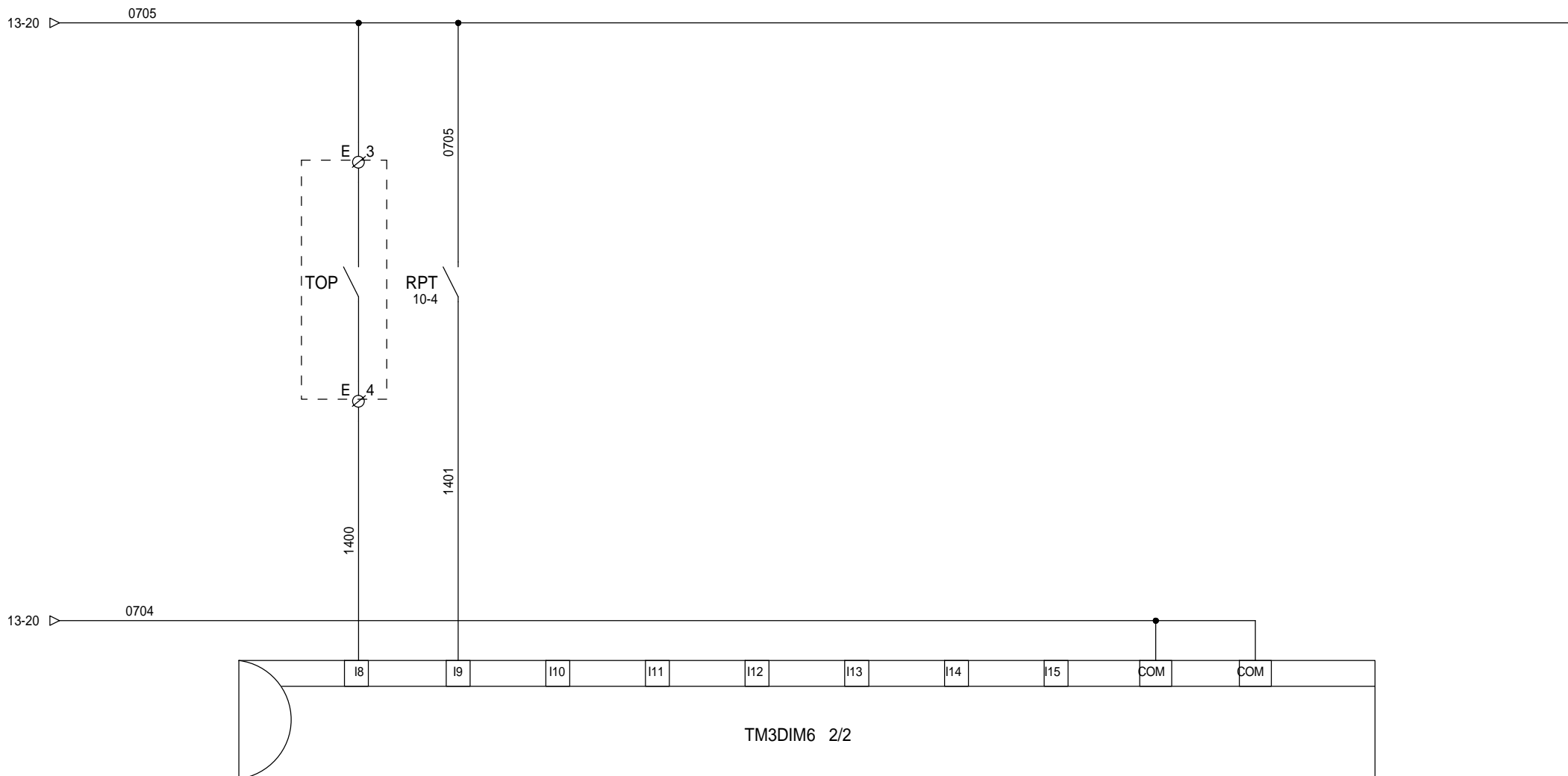
Indice	Date	Modification
	02/08/2018	Création du folio
		Mise à jour

ENTREES %I1.0 à %I1.7

CLIENT :	EUROTEC
CHANTIER :	CH200080
PLAN N° :	SC200040
FOLIO :	TGBT 13

TOP DEBIT
PRESSURISATION

RETOUR
RELAIS
PRESENCE
TENSION



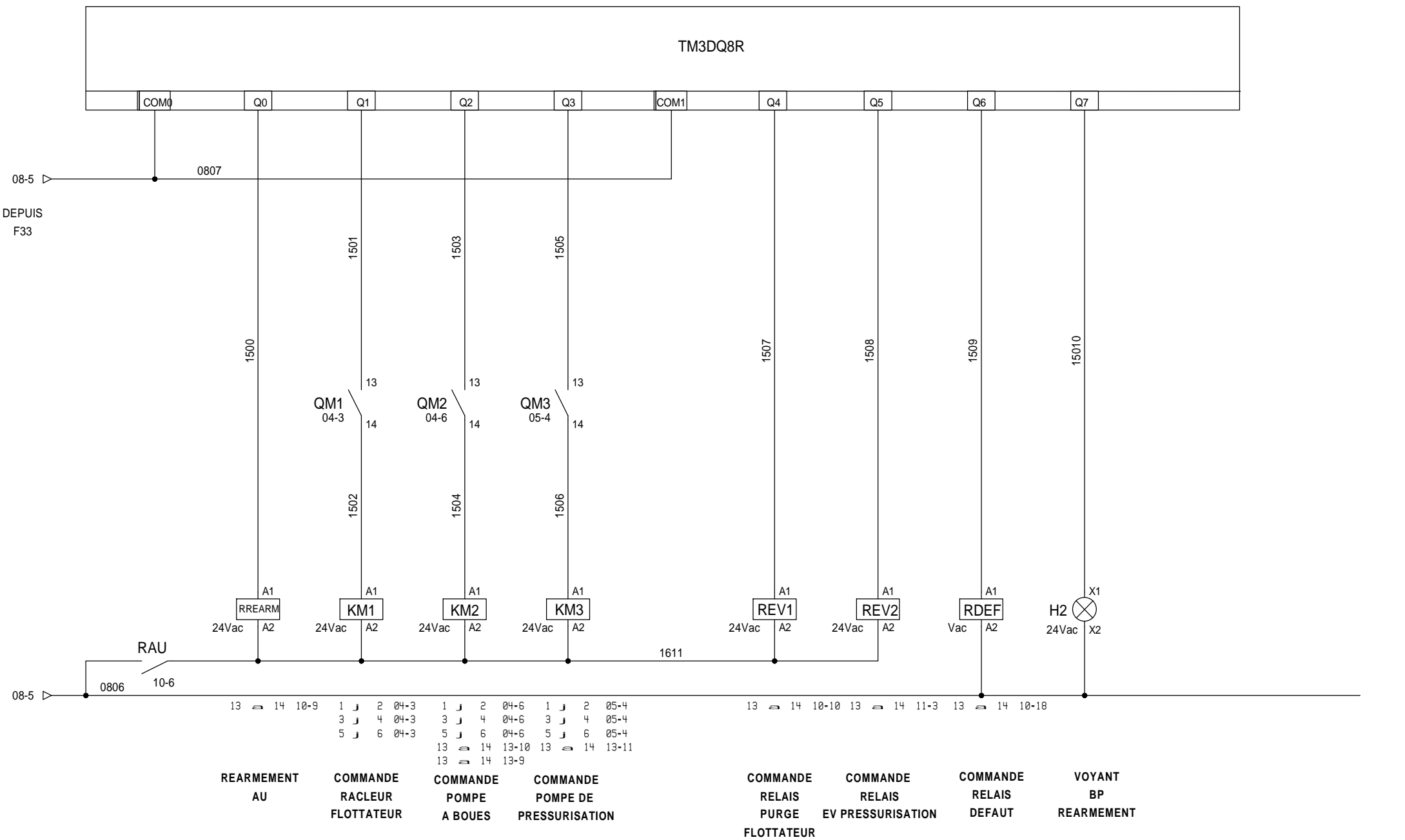
Indice	Date	Modification
	15/10/2019	Création du folio
		Mise à jour

ENTREES %I1.8 à %I1.15

CLIENT : **EUROTEC**
 CHANTIER : **CH200080**

PLAN N° : **SC200040**

FOLIO : **TGBT 14**

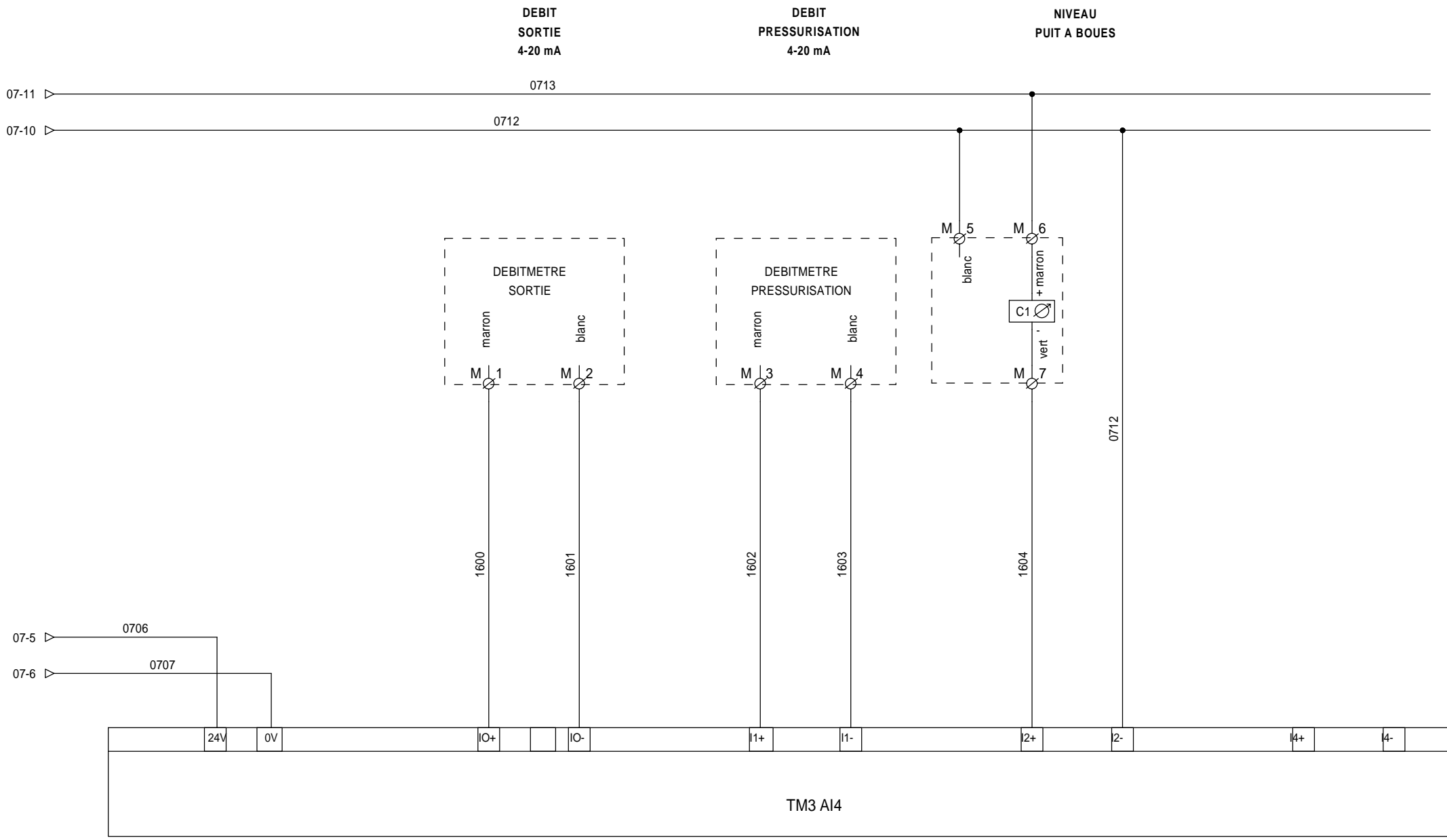


SORTIES %Q2.0 à %Q2.7

Indice	Date	Modification
	21/10/2020	Création du folio
		Mise à jour

CLIENT :	EUROTEC
CHANTIER :	CH200080
PLAN N° :	SC200040
FOLIO :	TGBT 15

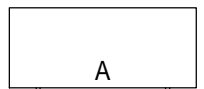




Indice	Date	Modification
	22/10/2020	Création du folio
		Mise à jour

ENTREES %IW3.0 à %IW3.3

CLIENT :	EUROTEC
CHANTIER :	CH200080
PLAN N° :	SC200040
FOLIO :	TGBT 16



Q4:6	1	03-6	IG:7	BU
Q4:4	2	03-6	IG:5	BK
Q4:2	3	03-6	IG:3	BN
Q4	4	03-6	IG:1	BK
				GNYE

U-1000 R2V 5G4²

ALIMENTATION DEPUIS TD
PRETRAITEMENT



Indice	Date	Modification
	30/10/2020	Création du folio
		Mise à jour

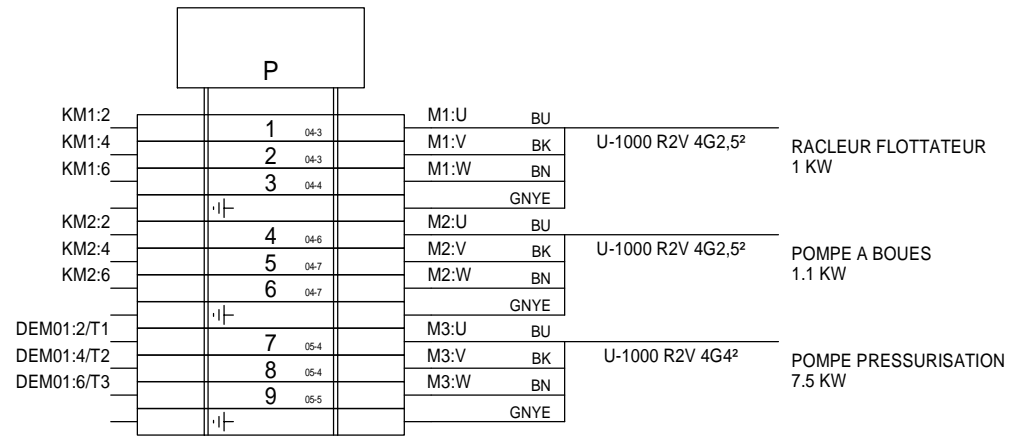
Bornier : A

A - 1/1

CLIENT : **EUROTEC**
 CHANTIER : **CH200080**

PLAN N° : **SC200040**

FOLIO : **TGBT B1** / **08**



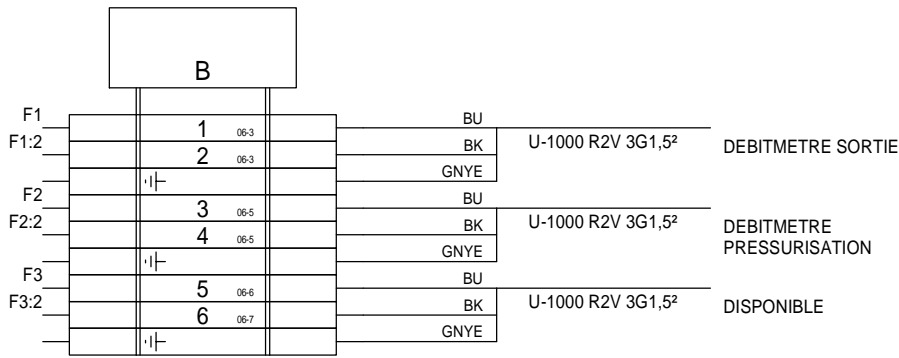
Indice	Date	Modification
	30/10/2020	Création du folio
		Mise à jour

Bornier : P

P - 1/1

CLIENT : **EUROTEC**
 CHANTIER : **CH200080**

PLAN N° : **SC200040** FOLIO : **TGBT B2** / 08



Indice	Date	Modification
	30/10/2020	Création du folio
		Mise à jour

Bornier : B

B - 1/1

CLIENT : **EUROTEC**
 CHANTIER : **CH200080**

PLAN N° : **SC200040**

FOLIO : **TGBT B3** / **08**

AU

AU1:22	1000	1	10-6	1000	AU2:21	BU
AU2:22	1001	2	10-6	1001		BK
AU2:14	0705	3	13-7	0705	AU2:13	BN
	1302	4	13-7	1302	TM3DIM6	1/2 BK
						GNYE

U-1000 R2V 5G1,5² ARRET D'URGENCE FLOTTATEUR



Indice	Date	Modification
	30/10/2020	Création du folio
		Mise à jour

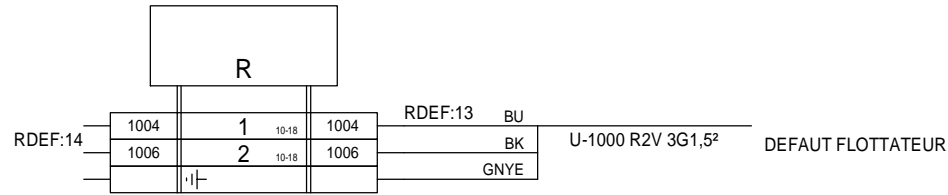
Bornier : AU

AU - 1/1

CLIENT : **EUROTEC**
 CHANTIER : **CH200080**

PLAN N° : **SC200040**

FOLIO : **TGBT B4** / **08**



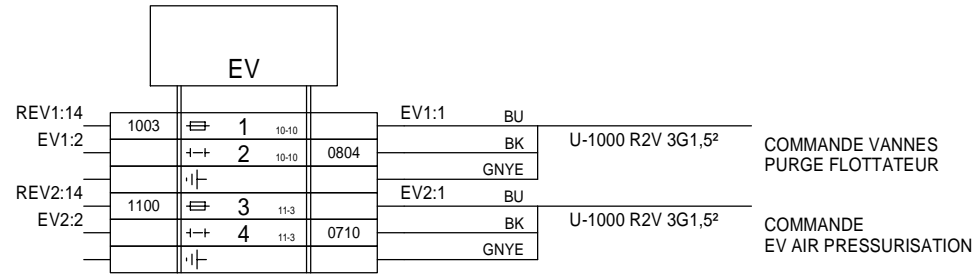
Indice	Date	Modification
	30/10/2020	Création du folio
		Mise à jour

Bornier : R

R - 1/1

CLIENT : **EUROTEC**
 CHANTIER : **CH200080**
 PLAN N° : **SC200040**

FOLIO : **TGBT B5** / **08**



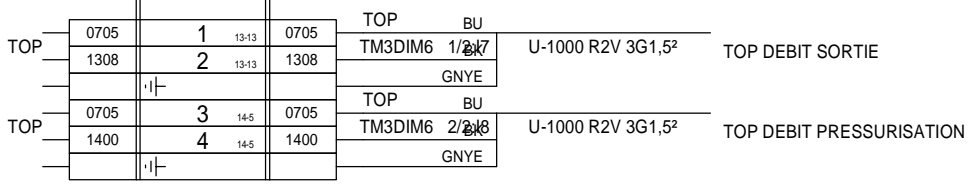
Indice	Date	Modification
	30/10/2020	Création du folio
		Mise à jour

Bornier : EV

EV - 1/1

CLIENT : **EUROTEC**
 CHANTIER : **CH200080**

PLAN N° : **SC200040** FOLIO : **TGBT B6**



Indice	Date	Modification
	30/10/2020	Création du folio
		Mise à jour

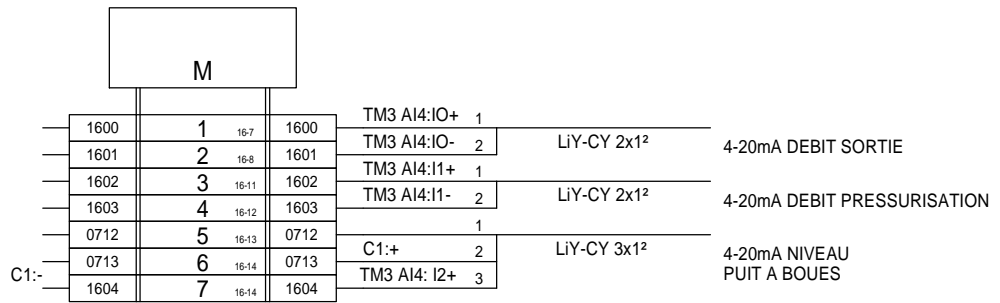
Bornier : E

E - 1/1

CLIENT : **EUROTEC**
 CHANTIER : **CH200080**

PLAN N° : **SC200040**

FOLIO : **TGBT B7** / **08**



Indice	Date	Modification
	30/10/2020	Création du folio
		Mise à jour

Bornier : M

M - 1/1

CLIENT : **EUROTEC**
 CHANTIER : **CH200080**

PLAN N° : **SC200040**

FOLIO : **TGBT B8** / **08**