

VANNE A OPERCULE CAOUTCHOUC

VOC 4241C-00

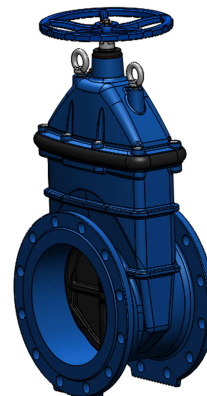


APPLICATION

Usage général : Adduction d'eau, réseau d'incendie, irrigation, assainissement.

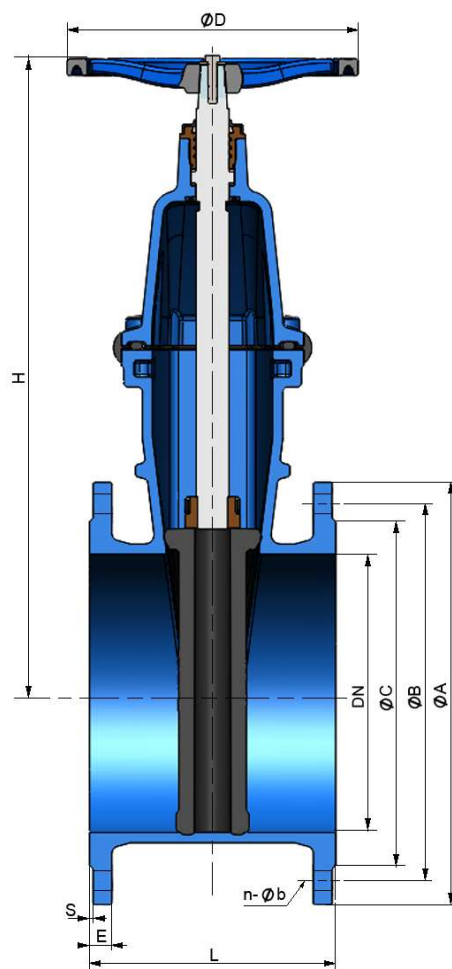
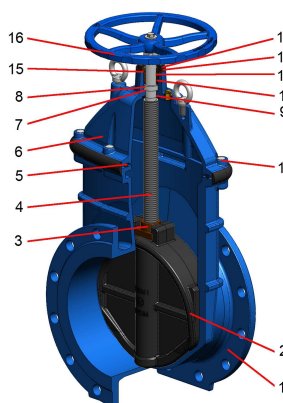
CARACTERISTIQUES GENERALES

Gamme: du DN40 au DN400.
Corps recouvert peinture époxy (250 microns RAL 5015) et protégé contre les chocs par un élastomère.
Tige non montante.
Fermeture sens horaire.
Pas de zone de rétention.
Peu de pertes de charges.



CONSTRUCTION

16	1	Volant	Fonte ductile	DIN: GGG 50 ASTM: A536 65-45-12 BS: 1563 EN-JS1050
15	1	Axe	Inox	
14	1	Vis	Inox 304	
13	1	Ecrou	Laiton	
12	1	Cache poussière	Nitrile	
11	1	Joint torique	EPDM	
10	1	Joint torique	Nitrile	
9	1	Joint torique	EPDM	
8	1	Joint de tige	PTFE	
7	2	Joint torique	EPDM	
6	1	Chapeau	Fonte ductile	DIN: GGG 50 ASTM: A536 65-45-12 BS: 1563 EN-JS1050
5	1	Joint	EPDM	
4	1	Tige de manoeuvre	Inox 420	
3	1	Ecrou de tige	Laiton	
2	1	Opercule	Fonte ductile revêtu EPDM	DIN: GGG 50 ASTM: A536 65-45-12 BS: 1563 EN-JS1050
1	1	Corps	Fonte ductile	DIN: GGG 50 ASTM: A536 65-45-12 BS: 1563 EN-JS1050
Rep.	Nb.	Désignation	Matière	



DIMENSIONS

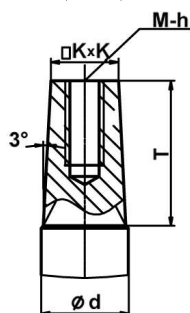
DN		L	H	ØD	ØA		ØB		ØC	E		S	n-Øb		Poids (kg)
mm	inch				PN10	PN16	PN10	PN16		PN10	PN16		PN10	PN16	
40	2"1/2	140	220	180	150	110	84	16	3	4 x Ø19	10				
50	2"	150	230	180	165	125	99	16	3	4 x Ø19	10,6				
60/65	2"1/4 / 2"1/2	170	265	200	185	135/145	118	16	3	4 x Ø19	12,5				
80	3"	180	290	200	200	160	132	16	3	8 x Ø19	13,8				
100	4"	190	335	250	220	180	156	16	3	8 x Ø19	18				
125	5"	200	380	250	250	210	184	16	3	8 x Ø19	26,5				
150	6"	210	415	300	285	240	211	16	3	8 x Ø23	31,9				
200	8"	230	510	300	340	295	266	17	3	8 x Ø23 12 x Ø23	54,5				
250	10"	250	600	350	400	350 355	319	19	3	12 x Ø23 12 x Ø28	75,5				
300	12"	270	690	350	455	400 410	370	20,5	4	12 x Ø23 12 x Ø28	110				
350	14"	290	790	400	520	460 470	429	22,5	4	16 x Ø23 16 x Ø28	174,2				
400	16"	310	855	400	580	515 525	480	24	4	16 x Ø28 16 x Ø31	226,5				

CONDITIONS DE SERVICE

Pression de service maxi : 16 bar.
Température maxi de service: 110°C

AGREMENT ET NORMES

Ecartement suivant DIN 3202 / F4 série courte.
Les procédures de tests sont réalisées suivant les normes EN1171 et EN 1074.
Raccordement à brides suivant la norme EN 1092-2 ISO PN10 et ISO PN16.
Attestation de conformité sanitaire n° 16 ACC LY 039.
Certification WRAS n° 1606373



DN		Ød	K	M	h	T
mm	inch					
40	2"1/2	20	14,3	8	20	29
50	2"	20	14,3	8	20	29
60/65	2"1/4 / 2"1/2	24	17,3	10	20	33
80	3"	24	17,3	10	20	33
100	4"	28	19,3	10	20	38
125	5"	28	19,3	10	20	38
150	6"	28	19,3	10	20	38
200	8"	30	24,3	10	20	42
250	10"	36	27,3	12	25	47
300	12"	36	27,3	12	25	47
350	14"	38	27,3	12	25	47
400	16"	38	27,3	12	25	47