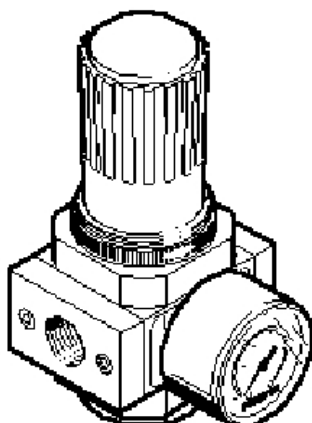




Manodétendeur LR-1/4-D-7-MINI

Série D MINI



Série d'appareils de conditionnement robuste et variée. Nombreux degrés de filtrage (de 40µm à 0,01µm). Toutes les variantes existent en 3 tailles : Mini (1700 l/min), Midi (3500 l/min) et Maxi (11.500 l/min).

Variantes et fonctions :

- Manodétendeur
- Filtre (5µm, 40µm)
- Filtre fin (1µm, 0,01µm)
- Lubrificateur
- Répartiteur
- Distributeur de mise en circuit à commande manuelle, électrique et pneumatique
- Distributeur de mise en pression progressive à commande pneumatique
- Modules de dérivation avec et sans fonction anti-retour
- Détendeurs Maxi à commande directe (LR, LFR, FRC et combinaisons)
- Détendeurs à échappement en retour accru (Mini, Midi)
- Dispositif de verrouillage pour tous les détendeurs
- Dispositif de verrouillage pour tous les détendeurs en E11 (pour l'industrie automobile)
- Détendeurs montables en batterie (zones de pression)
- Déshydrateur à membrane
- Plus grandes tailles de raccordement pour les fonctions de base Mega 1 - 2 LR, LF, LOE, FRM)
- Plus petites tailles de raccordement pour les fonctions de base (Mikro M5 et 1/8 LR, LF)
- Combinaisons contrôlées prêtes à l'emploi