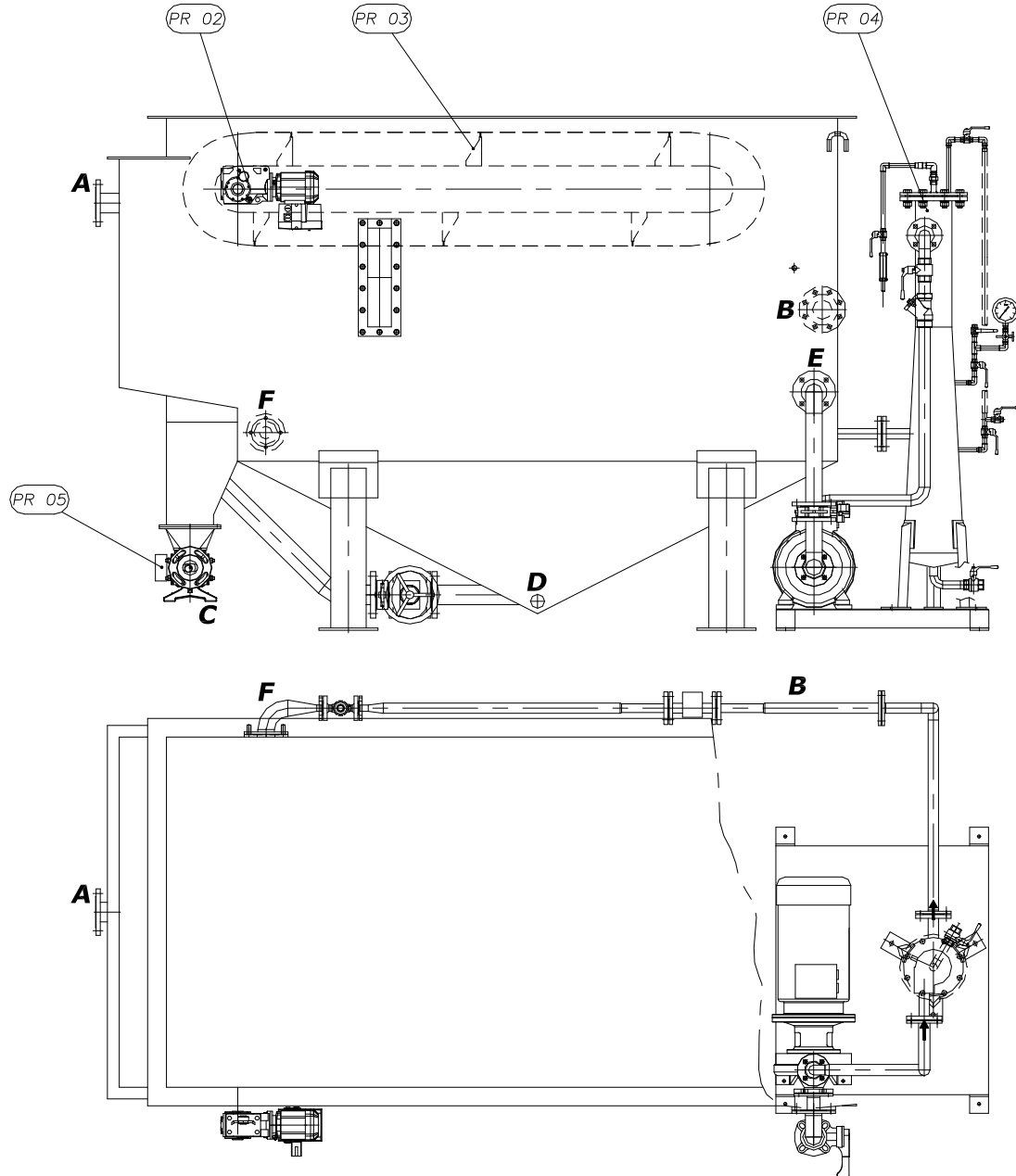
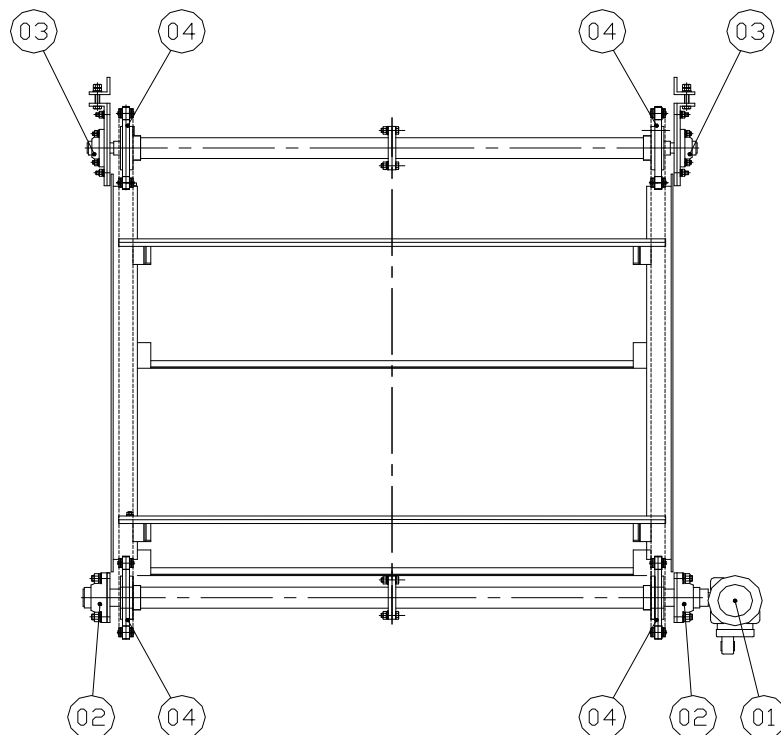


ECOCELL

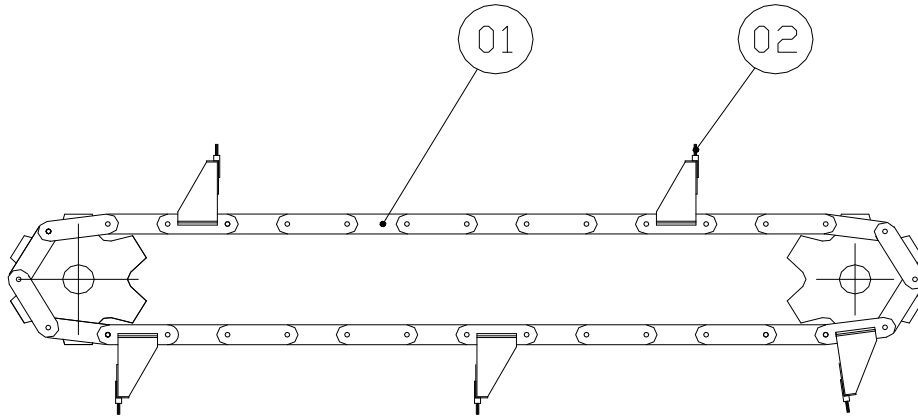




ITEM	DESCRIPTION	TYPE / SIZE	QTY.	ORDER NUMBER
				52009/ ECC15-02-00
1	motoréducteur 230/400V 50Hz; 9,5 Rpm	KA37R17DR63L4/TF	1	52009/ ECC15-02-01
2	palier applique	SKF - FYJ-50TF	2	52009/ ECC15-02-02
3	palier applique	SKF - FYJ-30TF	2	52009/ ECC15-02-03
4	pignon PVC	Z = 6, for chain 40P/100	4	52009/ ECC15-02-04

**ECOCELL - PIECES DE RECHANGE****5 20 09****ECC 15****RACLEUR DE SURFACE**

DRW

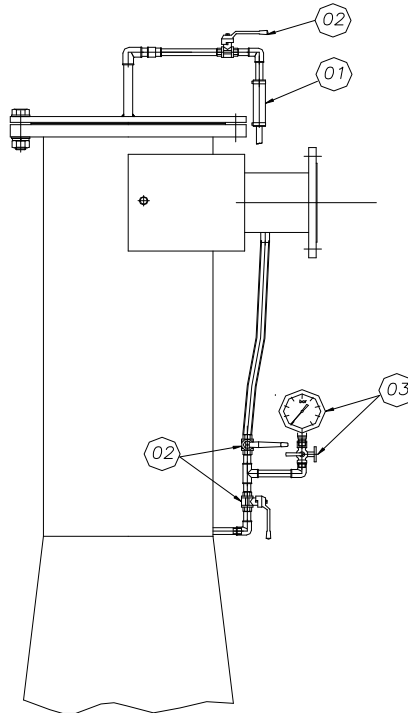
PR 03

ITEM	DESCRIPTION	TYPE / SIZE	QTY.	ORDER NUMBER
				52009/ ECC15-03-00
1	chaîne PVC	M 40P/100; 3400 mm	2	52009/ ECC15-03-01
2	brosse	10x45x1460 (SS316L)	6	52009/ ECC15-03-02



TECHNOLOGIES DE POINTE POUR LE TRAITEMENT DES EAUX INDUSTRIELLES

SYMBOL DRAWING



1 x ADR - Type 10

ITEM	DESCRIPTION	TYPE / SIZE	QTY.	ORDER NUMBER
1	tube de visualisation		1	52009/ ECC15-04-01
2	robinet à boisseau sphérique	3/8"	3	52009/ ECC15-04-02
3	manomètre et vanne	0-10 bar	1	52009/ ECC15-04-03



ECOCELL - PIECES DE RECHANGE

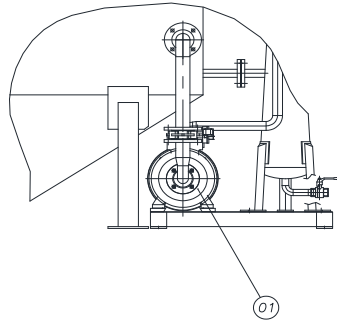
5 20 09

ECC 15

EQUIPEMENT

DRW

PR 05



ITEM	DESCRIPTION	TYPE / SIZE	QTY.	ORDER NUMBER
1	pompe à boues PCM	20M6L	1	52009/ ECC15-04-04
2				
3				
4				
6				
7				
8				
9				
10				
11				
12				
13				





ECOCELL - PIECES DE RECHANGE

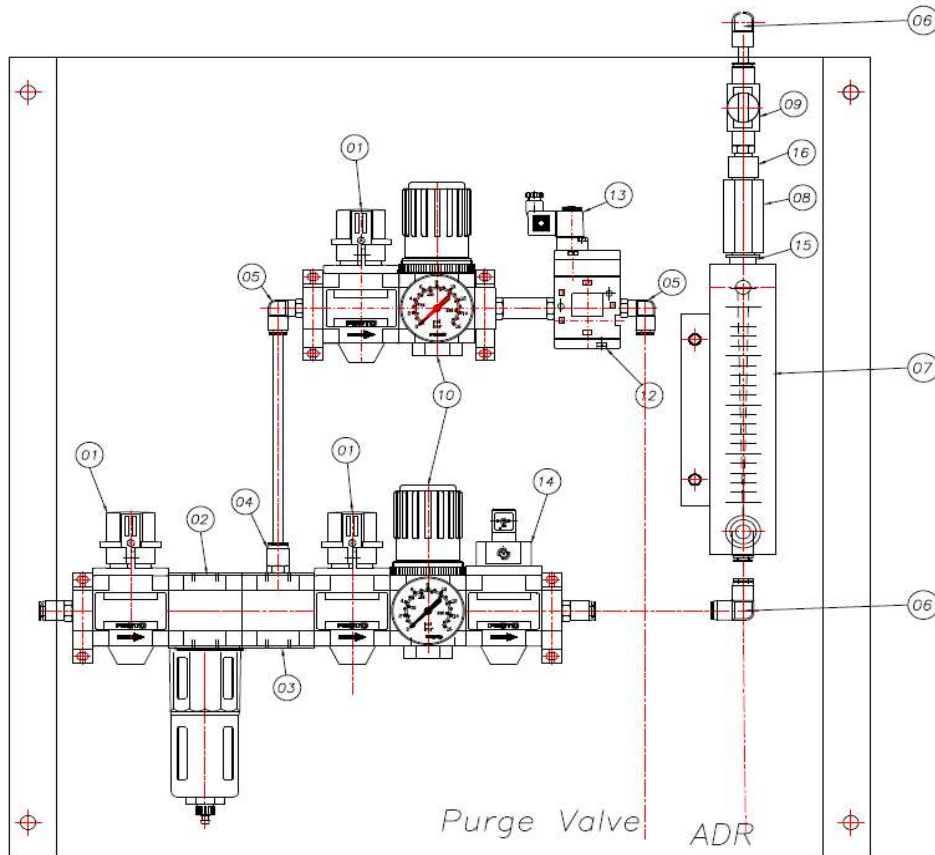
5 20 09

ECC 15

PANNEAU D'AIR

DRW

PR 06



ITEM	DESCRIPTION	TYPE / SIZE	QTY.	ORDER NUMBER
1	distributeur	HE-D-MINI	3	52009/ ECC15-06-01
2	filtre	LF-D-MINI-A	1	52009/ ECC15-06-02
3	module de dérivation	FRM-D-MINI	1	52009/ ECC15-06-03
4	Connection	QS-1/4-8	1	52009/ ECC15-06-04
5	Connection	QSL-1/4-8	3	52009/ ECC15-06-05
6	Connection	QSL-8	2	52009/ ECC15-06-06
7	débitmètre 0-50 NI/min	DK800N	1	52009/ ECC15-06-07
8	clapet anti-retour	H-1/4-B	1	52009/ ECC15-06-08
9	robinet d'arrêt	HE-2-1/4-QS-8	1	52009/ ECC15-06-09
10	manodétendeur	LR-1/4-D-7-MINI	2	52009/ ECC15-06-10
11				52009/ ECC15-06-11
12	électrodistributeur	MFH-3-1/4	1	52009/ ECC15-06-12
13	bobine	24V/DC	1	52009/ ECC15-06-13
14	distributeur de mise en circuit	HEE-D-MINI-24V/DC	1	52009/ ECC15-06-14
15	coude	ø1/4" - A/I	1	52009/ ECC15-06-15
16	manchon	ø1/4"	1	52009/ ECC15-06-16



TECHNOLOGIES DE POINTE POUR LE TRAITEMENT DES EAUX INDUSTRIELLES