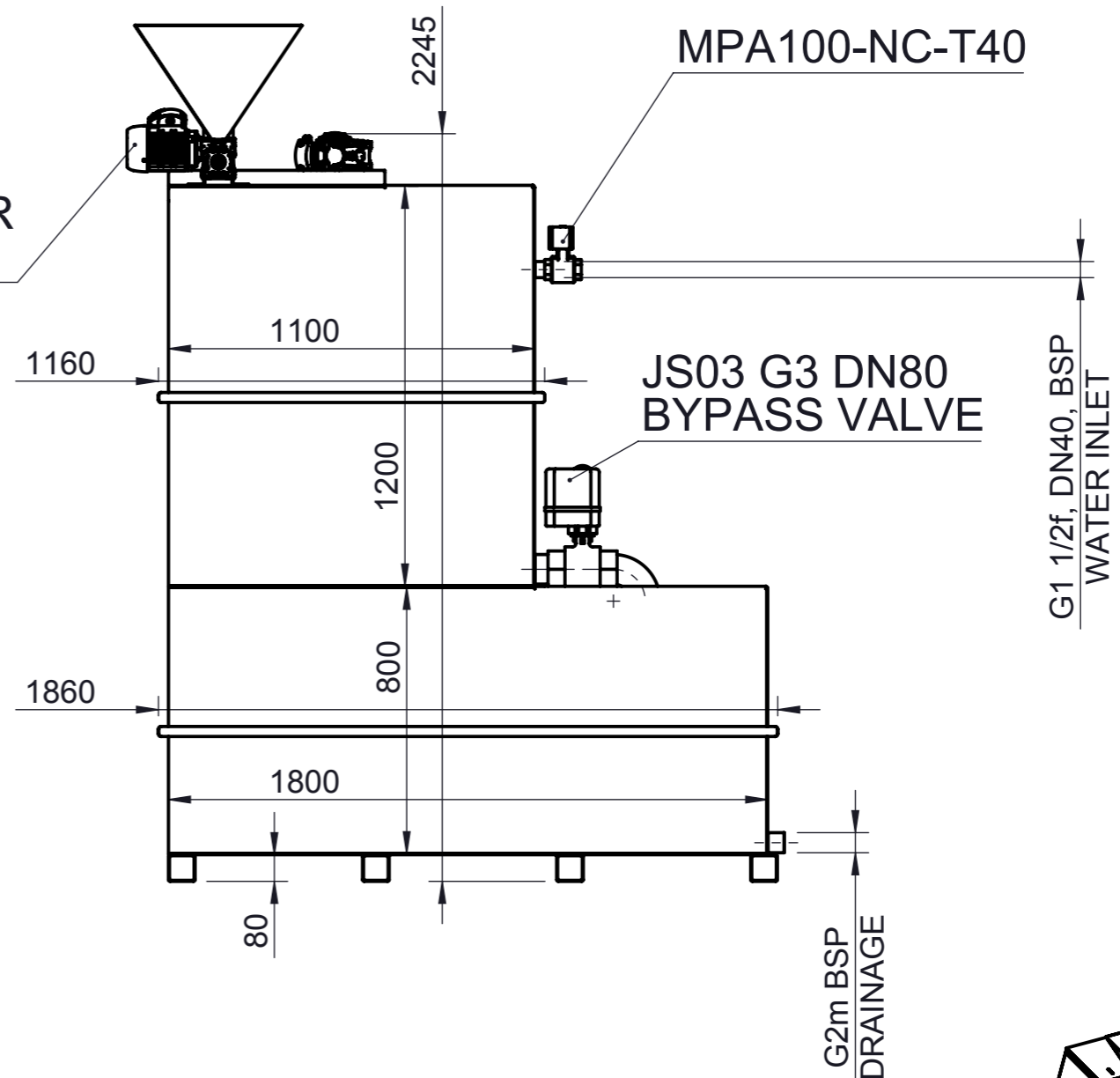
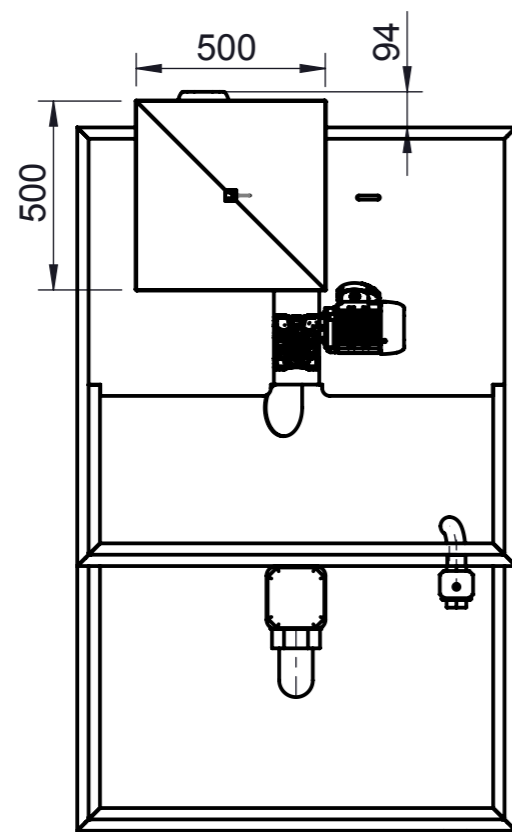


HOPPER 30kg

AGITATOR 0.75 kW

POWDER DISPENSER 0.37 kW



MPA100-NC-T40

JS03 G3 DN80 BYPASS VALVE

G1 1/2f, DN40, BSP WATER INLET

G2m BSP DRAINAGE



POKUD NEJÍ UVEDENO JINAK: JEDNOTKY JSOU V MILIMETRECH		DRSNOST POVRCHU:		PROMÍTÁNÍ: ISO-E		POLOTOVAR:	
				PŘESNOST: ISO 2768 m K		<b>CHRÁNĚNO PODLE ISO 16016</b>	
				TOLEROVÁNÍ: ISO 8015			
JMÉNO	PODPIS	DATUM	5. prosince 2019	NÁZEV:		<b>ASP1500/1450-SS-P</b>	
NAVRHL	TOMÁŠ MÍVALT	ZMĚNA	5. prosince 2019				
				ČÍSLO SESTAVY: /			
				MATERIÁL:		Č. VÝKRESU /	
				HMOTNOST: 490745.04 g		MĚŘÍTKO: 1:20	
						LIST 1 Z 1 LISTŮ	

**MIVALT**  
obchodní firma  
www.mivalt.cz

A3