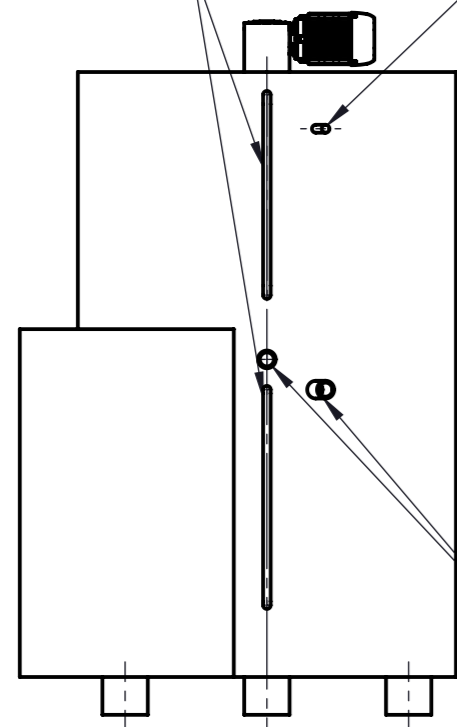
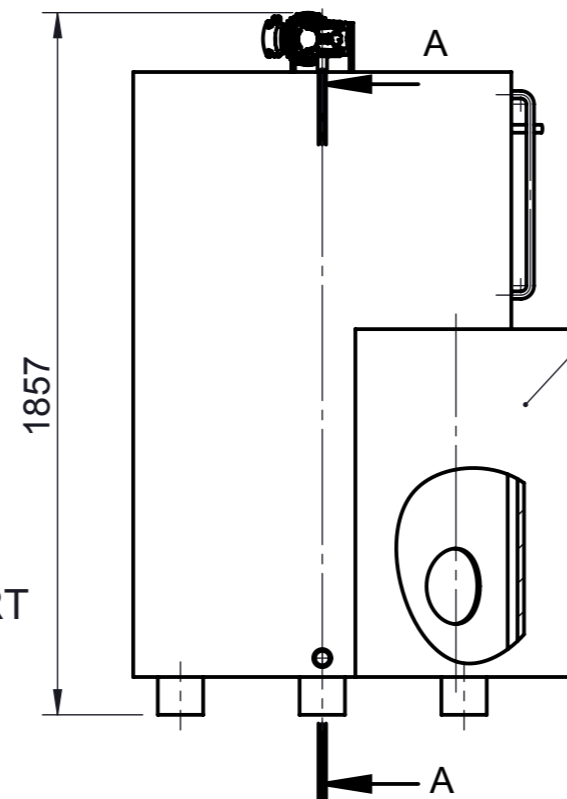


INDICATION
DE NIVEAU

ALIMENTATION A.E.P.
1/2"



DN40 6/4"
TRANSFERT



CHAMBRE DE
DOSAGE

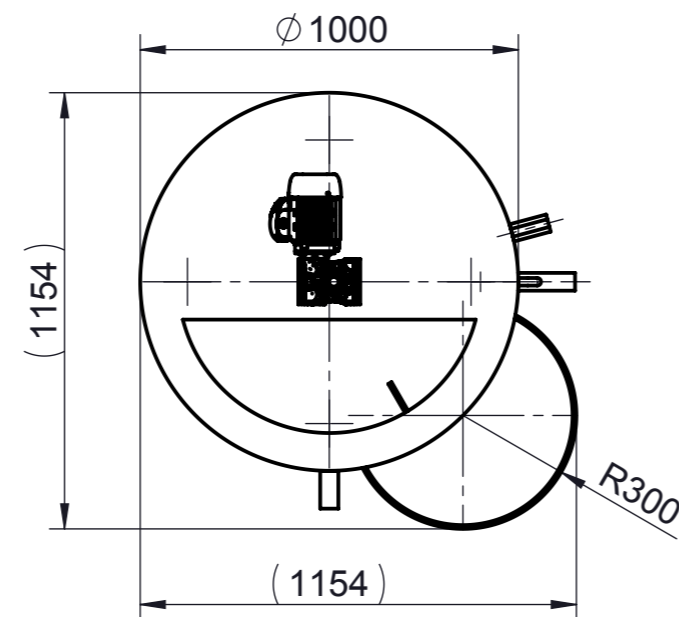
CUVE DE PREPARATION

CUVE DE MATURATION

DN40
6/4"
VIDANGE

SOCLE

A-A



Ø 1000

(1154)

(1154)

R300

POKUD NEJÍ UVEDENO JINAK: JEDNOTKY JSOU V MILIMETRECH			DRSNOST POVRCHU:	PROMÍTÁNÍ: ISO-E	POLOTOVAR:
				PŘESNOST: ISO 2768 m K	CHRÁNĚNO PODLE ISO 16016
				TOLEROVÁNÍ: ISO 8015	
JMÉNO	PODPIS	DATUM	20. ledna 2018	NÁZEV:	
NAVRHL	TOMÁŠ MÍVALT	ZMĚNA	2. srpna 2018	ASP700/450	
			ČÍSLO SESTAVY:		
MIVALT obchodní činnost			MATERIÁL:	Č. VÝKRESU	T-86
www.mivalt.cz			HMOTNOST: 110831.05 g	MĚŘÍTKO: 1:20	A3
				LIST 1 Z 1 LISTŮ	