

TAPIS FILTRANT / TAPIS D'EGOUTTAGE

Série MP-BF



Filtration mécanique des solides

La filtration mécanique représente une méthode efficace, économique et écologique pour séparer les solides lors du traitement des eaux usées et des boues. Le **tapis filtrant / tapis d'égouttage MP-BF** est une solution adaptée à la filtration de l'eau dans de nombreux domaines et secteurs industriels. Exemples d'applications :

Station d'épuration municipales

Les exigences en matière de filtration des eaux usées dépendent de la qualité du traitement attendu. Les tapis d'égouttage MP-BF sont fournis avec des toiles de différentes de porosité ou maille, par exemple :

- Séparation primaire (1 000–5 000 μm)
- Prétraitement fin (100–500 μm)
- Traitement tertiaire (40–60 μm)

Une rétention efficace des particules solides dans les usines de traitement des eaux usées augmente l'efficacité du processus de traitement.

Contrairement à certaines application comme la méthanisation, les particules solides doivent être séparées en amont.

Industrie alimentaire

Récupération des matières solides au sein des lignes de production :

- Abattoirs
- Laiteries

Filtration industrielle

Prétraitement des eaux de surface pour éviter les fuites involontaires de matières dans le réseau d'égouts. Filtration des eaux de rinçage. Convient par exemple pour :

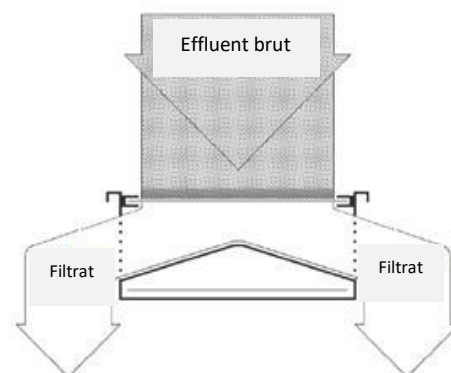
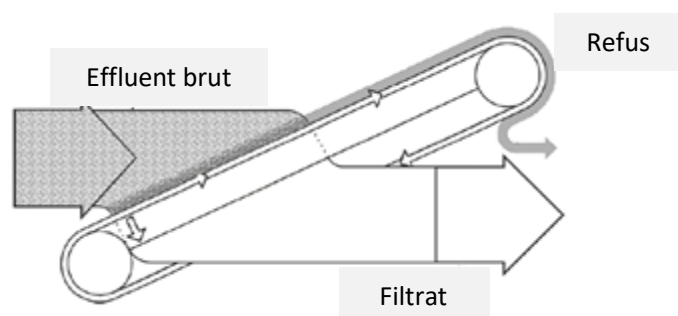
- Les lignes de recyclage des déchets
- Les parcs animaliers et les parcs naturels

Aquaculture

Les piscicultures utilisent ce procédé pour :

- Le prétraitement des eaux
- L'épaississement / la déshydratation des boues issues de l'élevage.
- Le traitement des boues du filtre à tambour. Dans certains cas, il convient de combiner des filtres à bande tamis MP-BF avec un conditionnement chimique afin d'augmenter l'efficacité de la séparation.

Schéma de principe du tapis d'égouttage



Modèles standard

Les **tapis filtrants / tapis d'égouttage de la série MP-BF** sont disponibles en plusieurs modèles de taille standard en fonction de l'application, du débit et de l'espace disponible. Pour des débits plus élevés, les modèles sont installés de manière modulaire.

Design compact

Tous les modèles sont basés sur le même design et sont donc identiques en termes d'efficacité, de fiabilité et d'utilisation.

Le tambour à moteur intégré permet une conception compacte, une longue durabilité et une faible consommation énergétique.

Disponible sur deux vitesses d'avancement.

En option, le moteur peut également être contrôlé via un variateur de fréquence avec fonction marche / arrêt automatique, ce qui augmente l'efficacité de la fonction de filtrage.

Capacité

Le plus petit modèle est le 1.3C,

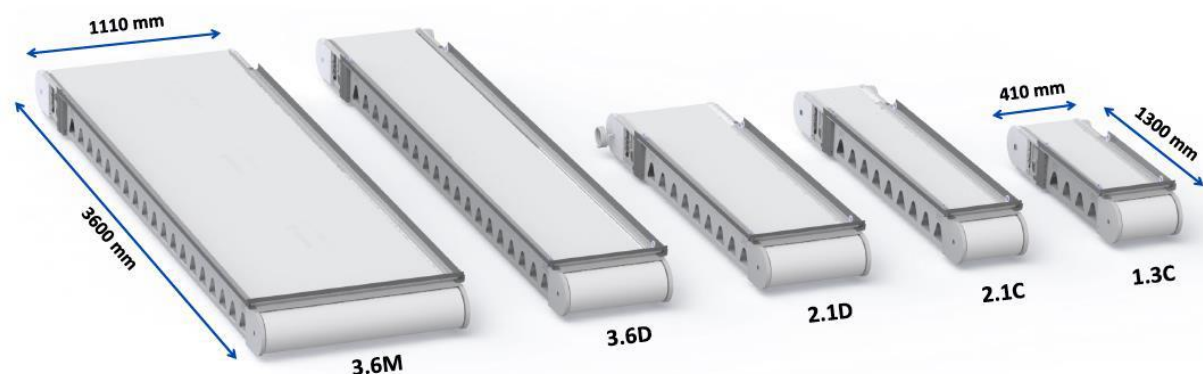
Le plus grand modèle est le 3.6M.

Le débit maximum du tapis filtrant dépend de l'utilisation et du choix de la taille des mailles du tamis. La longueur du filtre à bande tamisée influence à la fois la capacité d'écoulement et l'efficacité de la déshydratation.

La capacité dépend également de la concentration de solides.

Pour exemple,

La capacité estimative pour le modèle MP-BF-3.6M avec une porosité de 150 µm est au maximum de 80 m³/h tandis qu'avec une porosité de 5.000 µm le débit maximum est de 800 m³ / h.



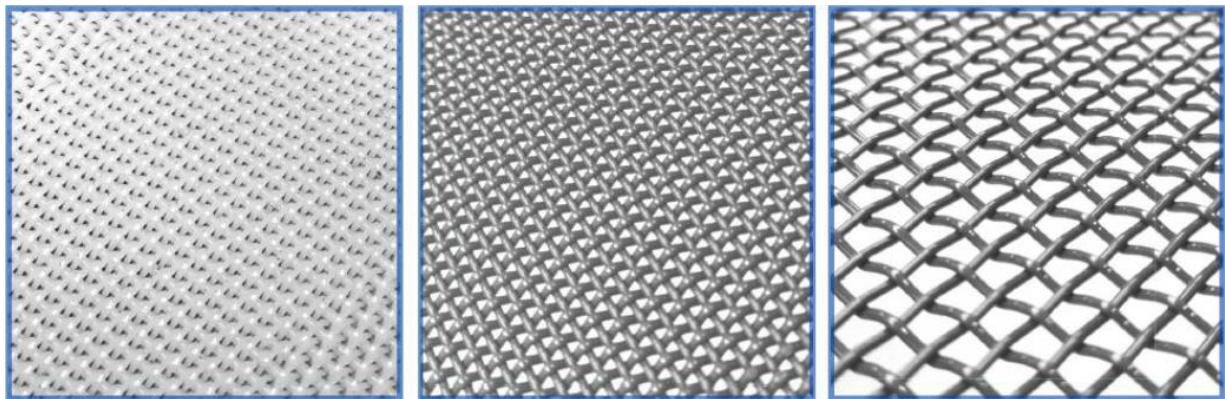
Série MP-BF		1.3C	2.1C	2.1D	3.6D	3.6M
Longueur	[mm]	1 300	2 100	2 100	3 600	3 600
Largeur de bande	[mm]	300	300	500	500	1 000
Largeur totale	[mm]	410	410	610	610	1 110
Porosités disponibles	[µm]	40 – 5 000	40 – 5 000	40 – 5 000	40 – 5 000	60 – 5 000
Capacité maximale de filtration mécanique	[m ³ /h]	2 – 35	6 – 100	10 – 170	20 – 400	60 – 800
Capacité maximale avec conditionnement chimique	[m ³ /h]	0.5 – 1.5	1 - 2	2 - 4	3 - 6	6 - 12

Type de toiles

Le type de toile et la taille des mailles sont sélectionnés en fonction des exigences de filtration.

Les tailles de mailles disponibles vont de 40 µm à 5 000 µm.

Des fibres de polyester de haute qualité sont utilisées pour fabriquer les toiles de filtration. Les toiles sont tissées selon différents motifs qui, avec la taille des mailles, déterminent l'efficacité de la filtration et la capacité d'écoulement. Cette combinaison garantit des caractéristiques importantes, telles que la stabilité dimensionnelle, la résistance chimique et une longue durabilité.



Accessoires optionnels

Racleur de bande / tapis

Afin d'assurer une bonne évacuation des boues et l'élimination des solides de la toile, les filtres à bande tamis MP-BF sont fournis avec un racleur statique ou un racleur / vibreur rotatif en option. Le choix du racleur dépend de l'application spécifique et de la porosité du tamis. Le système de raclage rotatif a été conçu sur base d'un tambour moteur afin de maintenir la compacité du filtre à tamis.

Rampe de lavage

Un nettoyage efficace de la toile est essentiel pour une efficacité de filtration continue. La meilleure façon d'y parvenir est de laver la toile par pulvérisation d'eau potable ou industrielle. Des buses à remplacement rapide sont installées pour un entretien aisé. Les tapis filtrants sont fournis avec une rampe de lavage par pulvérisation et sont prédisposés pour l'installation d'une barre supplémentaire. L'écoulement séparé de l'eau pulvérisée empêche la dilution des boues égouttées. De plus, le lavage par pulvérisation est respectueux de l'environnement grâce à sa consommation d'énergie nulle, comparativement au soufflage d'air comprimé. L'eau pulvérisée décolle et convoie également les particules mineures, créant ainsi un environnement de travail plus sain que si les particules étaient projetées par aérosol via système d'air comprimé.

Distribué par :

S.A.S EUROTEC DEVELOPPEMENT

Z.I LE Douarin – Guénin - 56150 BAUD – France

+33 2 97 25 24 64

contact@eurotec-dev.fr

export@eurotec-dev.fr

www.eurotecwater.com