

DK46 - DK800 Notice technique

Débitmètres à section variable

- Mesure, programmation et surveillance locales de débits très faibles
- Conception compacte, pas de sections droites amont et aval
- Contrôle visuel du produit à mesurer



1	Caractéristiques produit	3
1.1	Débitmètres à section variable à cône en verre	3
1.2	Options et types	5
1.3	Principe de fonctionnement	6
2	Caractéristiques techniques	7
2.1	Caractéristiques techniques	7
2.2	Dimensions et poids	10
2.3	Échelles de mesure	12
2.4	Régulateurs de pression différentielle	15
3	Montage	18
3.1	Utilisation prévue	18
3.2	Conditions de montage	18
3.2.1	Installation dans la conduite	18
4	Raccordement électrique	19
4.1	Détecteurs de seuil	19
5	Formulaire de commande	20
6	Notes	21

1.1 Débitmètres à section variable à cône en verre

Les débitmètres DK46/47/48/800 sont conçus pour mesurer des liquides et gaz. La conception extrêmement compacte et la suppression des sections droites amont - aval permettent une intégration facile et économique dans les systèmes de mesure tels que les systèmes d'analyse de process.



DK46	Précision 4,0%
DK800	Précision 2,5%
DK47	Précision 2,5%
DK48	Précision 1,0%

Points forts

- Montage et mise en service faciles
- Conception compacte
- Peu de maintenance
- Détecteurs de seuil en option
- Toutes variantes avec vannes pointeau de haute qualité
- Pas de pièces d'usure
- Protection contre la rupture

Industries

- Construction de systèmes d'analyse
- Construction d'appareils
- Construction de machines
- Chimie & Pétrochimie
- Pétrole & Gaz
- Pharmacie
- Sidérurgie et métallurgie

Applications

Ces appareils conviennent tout particulièrement à la mesure de faibles quantités de :

- Gaz de process ou gaz porteur
- Azote, CO₂ ou autres gaz industriels
- Débits d'échantillonnage pour systèmes d'analyse de process
- Fluides de purge pour systèmes de mesure
- Air ou eau

1.2 Options et types

Appareils DK avec contacts



Les appareils de mesure DK peuvent être équipés de deux détecteurs de seuil NAMUR ou 3 fils au maximum.

DK avec régulateur de débit



Les régulateurs de pression amont ou aval sont utilisés pour maintenir les débits constants en cas de pression amont / aval fluctuante.

Désignation de l'appareil



Appareils avec pièce de tête ① et socle ② en

Acier inox = DK.../R

Laiton = DK.../N

PVDF = DK.../PV

1.3 Principe de fonctionnement

Le débitmètre fonctionne selon le principe de mesure à flotteur.

Le tube de mesure est un cône en verre dans lequel coulisse librement un flotteur. Le sens d'écoulement est ascendant.

Le flotteur prend une position d'équilibre entre la poussée d'Archimède A ascendante et sa propre résistance W d'une part et son poids G d'autre part, de telle sorte que $G = A + W$.

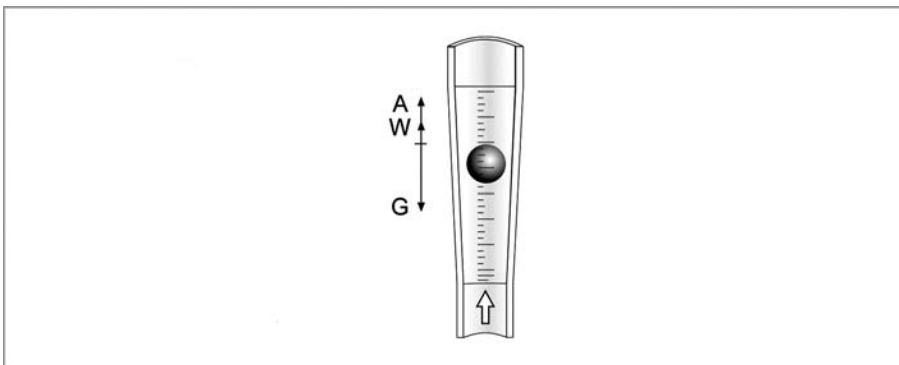


Figure 1-1: Principe de fonctionnement

A chaque position du flotteur dans le cône de mesure correspond un certain débit indiqué sur l'échelle de mesure.

Le débit instantané est indiqué par l'arête supérieure du flotteur.

2.1 Caractéristiques techniques

- Les données suivantes sont fournies pour les applications générales. Si vous avez une application spécifique, veuillez contacter votre agence de vente locale.
- Des informations complémentaires (certificats, outils spéciaux, logiciels,...) et une documentation produit complète peuvent être téléchargées gratuitement de notre site Internet (Centre de Téléchargement).

Système de mesure

Domaine d'application	Mesure de débit de liquides et gaz
Fonction / Principe de mesure	Principe de mesure à section variable
Valeur mesurée	
Valeur primaire mesurée	Position du flotteur
Valeur secondaire mesurée	Débit-volume de service et débit-volume ou débit-masse normalisé

Précision de mesure

Directive	VDI/VDE 3513, feuille 2 ($q_G = 50\%$)
DK46	4,0%
DK47	2,5%
DK48	1,0%
DK800	2,5%

Conditions de service

Température	
Température de service maxi TS	-5...+100°C / +23...+212°F
Pression	
Pression de service PS	Directive pour les équipements sous pression
Pression d'épreuve PT	Directive pour les équipements sous pression
Pression de service relative maxi admissible PS à TS = +100°C / +212°F :	
DK.../R (pièce de tête et socle en acier inox)	10 barg / 145 psig ①
DK.../N (pièce supérieure et inférieure en laiton)	10 barg / 145 psig ①
DK.../PV (pièce supérieure et inférieure en PVDF)	4 barg / 58 psig

Conditions de montage

Sections droites en amont et en aval	Rien
--------------------------------------	------

① Autres pressions sur demande

Matériels

Tête, embase	Acier CrNi 1.4404 / 316 L, laiton nickelé, PVDF ①
Pièce supérieure et inférieure (en option)	Hastelloy®
Tube de mesure	Verre Pyrex
Flotteur (bille)	Acier CrNi 1.4401 / 316
Flotteur - Options	Verre, POM, titane, Hastelloy® C4
Flotteur (AIII)	Acier CrNi 1.4404 / 316 L, aluminium, Polypropylène (PP)
Unité de dosage	Acier CrNi 1.4571 / 316 Ti
Tige de vanne	Acier CrNi 1.4404 / 316 L
Joints (standard)	PTFE / FPM
Joints (en option)	PTFE / FFKM, PTFE / EPDM
Joints (en option)	EPDM, FFKM
Coiffe de protection	Polycarbonate

① Pièce supérieure et inférieure en PVDF pas pour DK48

Températures

Température maxi du produit à mesurer T_m	-5...+100°C	+23...+212°F
T_m maxi avec détecteurs de seuil	-5...+65°C	+23...+149°F
Température ambiante maxi $T_{amb.}$	-20...+100°C	-4...+212°F
T_{amb} maxi avec détecteurs de seuil	-20...+65°C	-4...+149°F
Autres températures sur demande		

Caractéristiques techniques des détecteurs de seuil

Borne de raccordement	Boîtier de raccordement M16 x 1,5				
Plage de serrage	3...7 mm / 0,12...0,28"				
Détecteurs de seuil	I7R2010-NL RC10-14-N3	I7R2015-NL RC15-14-N3	I7R2010-N RC10-14-N0	I7R2015-N RC15-14-N0	RB15-14-E2
Diamètre de l'anneau	10 mm / 0,4"	15 mm / 0,6"	10 mm / 0,4"	15 mm / 0,6"	15 mm / 0,6"
Fonction du contact	bistable	bistable	monostable	monostable	bistable
NAMUR	oui	oui	oui	oui	non
Technique de raccordement	2 fils	2 fils	2 fils	2 fils	3 fils
Tension nominale U ₀	8 V CC	8 V CC	8 V CC	8 V CC	-
Consommation de courant	1 mA passage ↓ ①		3 mA - flotteur hors du détecteur de seuil		-
Consommation de courant	3 mA passage ↑ ①		1 mA - flotteur au sein du détecteur de seuil		-
Tension de service U _{ext.}	-				10...30 V CC
Courant de fonctionnement I	-				0...100 mA
Consommation de courant passif I	-				20 mA
Sortie U _a - passage ↓	-				≤1 V CC ①
Sortie U _a - passage ↑	-				≥ U _b - 3 V CC ②

① Pour les appareils avec vanne supérieure en sortie et les appareils avec régulateurs de pression en aval, le fonctionnement est inversé !

② #Pour les appareils avec vanne supérieure en sortie et les appareils avec régulateurs de pression en aval, le fonctionnement est inversé !

Domaine d'application des détecteurs de seuil

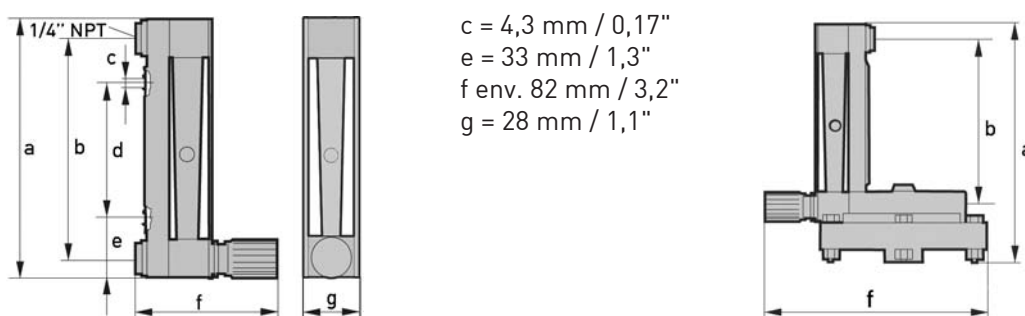
DK46, DK47, DK800		DK48	
Flotteur	Diamètre de l'anneau	Cône N°	Diamètre de l'anneau
Ø4 mm / 0,16"	10 mm / 0,4"	G13,11	-
Ø6 mm / 0,24"	15 mm / 0,6"	G14,06	-
Ø8 mm / 0,32"	-	G14,08	-
		G15,07	10 mm / 0,4"
		G15,09	10 mm / 0,4"
		G15,12	10 mm / 0,4"
		G16,08	10 mm / 0,4"
		G16,12	10 mm / 0,4"
		G17,08	15 mm / 0,6"
		G17,12	15 mm / 0,6"
		G18,06	-
		G18,08	-
		G18,12	-

Les détecteurs de seuil avec diamètres d'anneau de 15 mm / 0,6" comme contact maxi ne peuvent être utilisés que jusqu'à un débit d'eau de 60 l/h / 15,8 GPH ou d'air de 2400 l/h / 89,3 SCFH (diamètre extérieur du cône de mesure).

2.2 Dimensions et poids

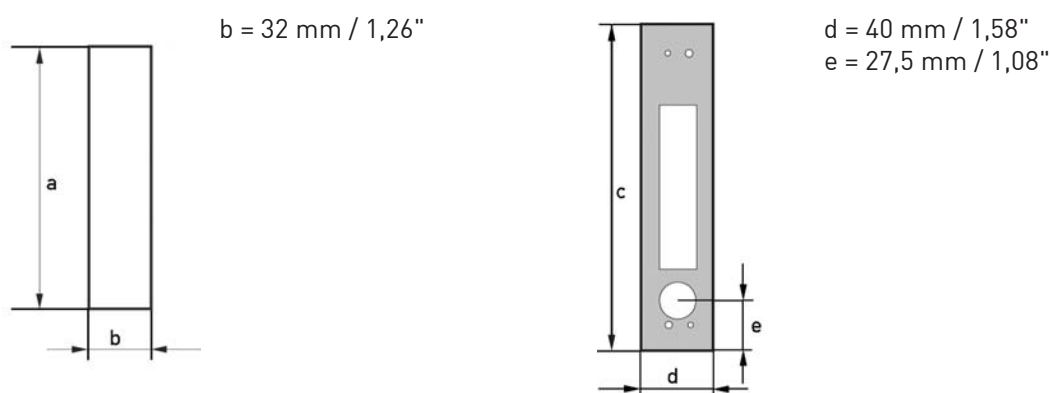
Dimensions

Appareil	a		b ± 0,25		d		f env.	
	[mm]	["]	[mm]	["]	[mm]	["]	[mm]	["]
DK46	111	4,37	90	3,55	45	1,77	82	3,2
DKR46	136	5,36	90	3,55	-	-	125	4,92
DK800	146	5,75	125	4,92	80	3,15	82	3,2
DK47	196	7,72	175	6,89	130	5,12	82	3,2
DK48	346	13,6	325	12,8	280	11,0	82	3,2



Dimensions de la découpe du tableau et de la plaque à orifice

Appareil	a		c	
	[mm]	["]	[mm]	["]
DK46	128	5,04	145	5,71
DK800	163	6,42	180	7,09
DK47	213	8,39	230	9,06
DK48	363	14,3	380	15,0



Poids

	DK46		DK800		DK47		DK48	
	[kg]	[lb]	[kg]	[lb]	[kg]	[lb]	[kg]	[lb]
Poids	0,4	0,88	0,5	1,1	0,6	1,3	0,7	1,5
Poids avec régulateur	2,1	4,6	2,2	4,9	2,3	5,1	2,4	5,3

Raccordement process

Standard	1/4" NPT femelle
Options	G1/4, Ermeto 6 ou 8, raccord de tuyau souple 6 mm ou 8 mm, Dilo, Gyrolok, Swagelok ①

① Autres raccords sur demande.

2.3 Échelles de mesure

Échelles de mesure DK(R)46 - DK47 - DK800

Plage de mesure : 10 : 1

Valeurs du débit : Valeurs = 100%
 Eau : +20°C / +68°F
 Air : +20°C / +68°F, 1,2 bara / 17,4 psia

Formes de flotteur :



Bille



AIII 4-H

Flotteur : Acier CrNi

Flotteur Ø ▼		Eau						Air					
		DK(R)46		DK47		DK800		DK(R)46		DK47		DK800	
[mm]	["]	[l/h]	[GPH]	[l/h]	[GPH]	[l/h]	[GPH]	[NI/h]	[SCFH]	[NI/h]	[SCFH]	[NI/h]	[SCFH]
4	0,158	2,5	0,65	-	-	2,5	0,65	5 ①	0,22 ①	-	-	5 ①	0,18 ①
		-	-	-	-	-	-	8 ①	0,3 ①	-	-	8 ①	0,3 ①
		-	-	-	-	-	-	16	0,6	16 ①	0,6	16	0,6
		-	-	-	-	-	-	40	1,5	40	1,5	40	1,5
		-	-	-	-	-	-	60	2,2	100	3,8	60	2,2
6	0,236	5	1,3	5	1,3	5	1,3	100	3,8	250	9,5	100	3,8
		12	3,0	12	3,0	12	3,0	250	9,5	500	19	250	9,5
		25	6,5	25	6,5	25	6,5	500	19	800	30	500	19
		40	11	40	11	40	11	800	30	-	-	800	30
		60 ②	16 ②	60	16	60	16	1200 ②	45 ②	-	-	1000	38
		100 ②	25 ②	100	25	100	25	-	-	-	-	1800	65
		-	-	-	-	120	30	-	-	-	-	2400	90
		-	-	-	-	160	42	-	-	-	-	3000	110
		-	-	-	-	-	-	-	-	-	-	4000	140
8	0,315	120 ②	30 ②	-	-	-	-	-	-	-	-	-	-
		160 ②	42 ②	-	-	-	-	-	-	-	-	-	-

① avec flotteur AIII 4-H

② Pas pour DKR46

La pression de service doit être supérieure à deux fois la perte de charge pour les liquides et cinq fois pour les gaz. Les pertes de charge indiquées concernent l'eau et l'air au débit maximum. Autres plages de débit sur demande. La conversion d'autres produits ou caractéristiques de fonctionnement est calculée à l'aide de la méthode de calcul selon la directive 3513 VDI/VDE.

Condition de référence pour mesures de gaz :

Mesures de débit pour gaz en référence à

NI/h ou Nm³/h : débit-volume à l'état standard (norm.) 0°C / +32°F, 1,013 bara / 14,7 psia (DIN 1343)

SCFM ou SCFH : débit-volume à l'état standard (std.) +15°C / +59°F, 1,013 bara / 14,7 psia (ISO 13443)

Échelles de mesure DK48

Plage de mesure : 10 : 1

Valeurs du débit : Valeurs = 100%
 Eau : +20°C / +68°F
 Air : +20°C / +68°F, 1,013 bara / 14,7 psia

Formes de flotteur :



AIII

Flotteur : Acier CrNi

Flotteur Matériau ▶	Eau		Air					
	Acier inox		Polypropylène (PP)		Aluminium		Acier inox	
Cône N° ▼	[l/h]	[GPH]	[NI/h]	[SCFH]	[NI/h]	[SCFH]	[NI/h]	[SCFH]
G 13.11 ①	0,4	0,1	-	-	7	0,25	16	0,6
G14,06	0,6	0,16	-	-	12	0,45	25	0,95
G14,08	1	0,25	-	-	20	0,75	40	1,5
G15,07	1,6	0,4	-	-	30	1,1	60	2,2
G15,09	2,5	0,65	-	-	40	1,5	90	3,5
G15,12	4	1,0	-	-	60	2,2	140	5,0
G16,08	6	1,6	-	-	100	3,7	200	7,5
G16,12	10	2,5	-	-	160	6,0	300	11
G17,08	16	4,0	-	-	250	9,0	500	19
G17,12	25	6,5	-	-	400	15	800	30
G18,06	40	10	400	15	600	22	1200	45
G18,08	63	16	600	22	1000	37	2000	75
G18,12	100	25	1000	37	1600	60	3000	110

① précision augmentée : 2,5%

La pression de service doit être supérieure à deux fois la perte de charge pour les liquides et cinq fois pour les gaz. Les pertes de charge indiquées concernent l'eau et l'air au débit maximum. Autres plages de débit sur demande. La conversion d'autres produits ou caractéristiques de fonctionnement est calculée à l'aide de la méthode de calcul selon la directive 3513 VDI/VDE.

Condition de référence pour mesures de gaz :

Mesures de débit pour gaz en référence à

NI/h ou Nm³/h : débit-volume à l'état standard (norm.) 0°C / +32°F, 1,013 bara / 14,7 psia
 [DIN 1343]

SCFM ou SCFH: débit-volume à l'état standard (std.) +15°C / +59°F, 1,013 bara / 14,7 psia
 [ISO 13443]

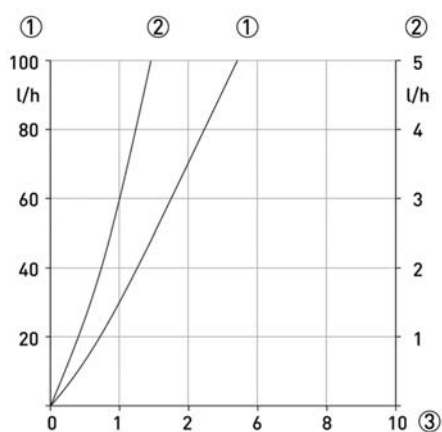
Vannes

Valeurs du débit : Valeurs = ...100%
 Eau : +20°C / +68°F
 Air : +20°C / +68°F, 1,013 bara / 14,7 psia

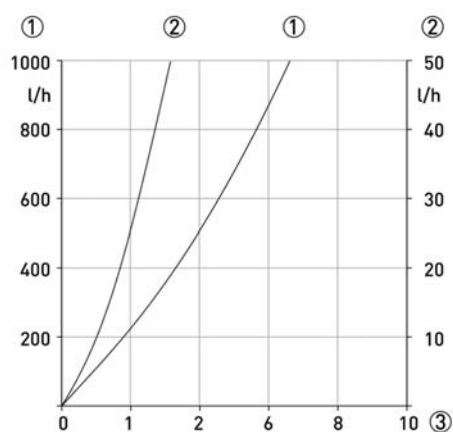
Tige de vanne		Débit maxi				Valeur caractéristique de la vanne	
		Eau		Air		Kv	Cv
Ø [mm]	Ø ["]	[l/h]	[GPH]	[NI/h]	[SCFH]	[m ³ /h]	[GPM]
1	0,039	5	1,3	100	3,7	0,018	0,02
2,5	0,98	50	13	1000	37	0,15	0,17
4,5	0,177	160	42	4300	160	0,48	0,55

Caractéristiques de la vanne

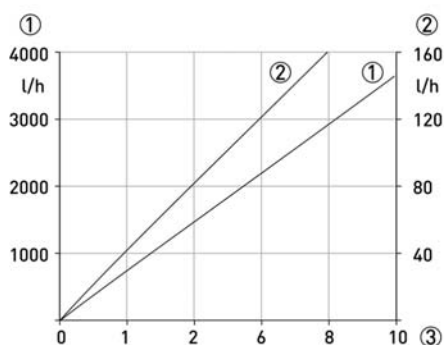
Pointeau Ø 1,0 mm / 0,039"



Pointeau Ø 2,5 mm / 0,098"



Pointeau Ø 4,5 mm / 0,177"



- ① Débit, air
- ② Débit, eau
- ③ Rotation de pointeau n

2.4 Régulateurs de pression différentielle

Les régulateurs de pression différentielle sont utilisés afin d'assurer des débits constants en cas de pressions en amont et en aval fluctuantes. Le fonctionnement des régulateurs requiert des pressions minimum (se reporter aux caractéristiques des régulateurs).

Les régulateurs de pression différentielle ne sont pas équivalents à des réducteurs de pression !

① Régulateurs de pression en amont, types RE et NRE

Les régulateurs maintiennent le débit constant en cas de pression en amont fluctuante et de pression en aval constante.

Exemple de régulateur de pression en amont RE-1000 :	Débit instantané :	1000 l/h air
	Pression en aval p2 constante :	1,013 bara / 14,7 psia

Le débit reste constant dans l'appareil en cas de variation de la pression en amont supérieure à 0,5 bar / 7,25 psi.

② Régulateur de pression en aval, type RA, NRA

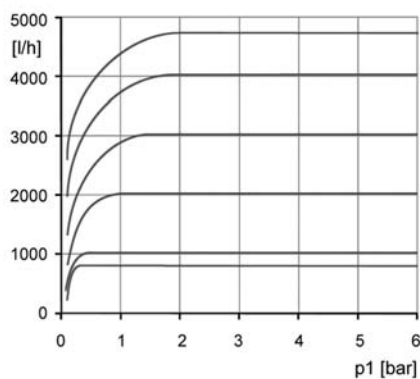
Les régulateurs maintiennent le débit constant en cas de pression en amont constante et de pression en aval fluctuante. Une différence de pression entre la pression en amont et la pression en aval est nécessaire pour le bon fonctionnement des régulateurs de pression en aval. La pression en amont p1 doit toujours être supérieure à la pression en aval p2.

Exemple de régulateur de pression en aval NRA-800 :	Débit instantané :	800 l/h air
	Pression en amont p1 constante :	6 bar / 87 psi

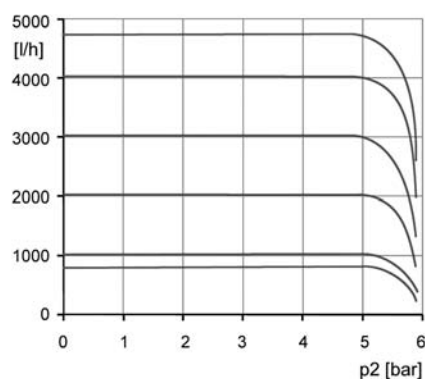
Le débit reste constant dans l'appareil en cas de variation de la pression en aval supérieure à 0...5,5 bar / 0...79,8 psi.

Caractéristiques des régulateurs

① Régulateur de pression en amont, types RE et NRE



② Régulateur de pression aval, types RA et NRA



Plage de régulation

Valeurs du débit : Valeurs = ...100%
 Eau : +20°C / +68°F
 Air : +20°C / +68°F, 1,013 bara / 14,7 psia

Régulateur de pression en amont ①

	Débit maxi				Pression en amont mini	
	Eau		Air		p1 [bar]	p1 [psi]
	[l/h]	[GPH]	[NI/h]	[SCFH]		
RE-1000	...40	...11	...1000	...37	0,5	7,25
RE-4000	...80	...20	...2000	...75	1	14,5
	...100	...25	...3000	...110	1,5	21,8
	...160	...42	...4000	...150	2	29
NRE-100	...2,5	...0,6	...100	...3,7	0,1	1,45
NRE-800	-	-	...250	...9,0	0,1	1,45
	-	-	...800	...30	0,2	2,9
	...25	...6,6	-	-	0,4	5,8

Régulateur de pression en aval ②

	Débit maxi				Pression en amont mini		Diff. de pression* mini	
	Eau		Air		p1 [bar]	p1 [psi]	Δp [bar]	Δp [psi]
	[l/h]	[GPH]	[NI/h]	[SCFH]				
RA-1000	...40	...11	...1000	...37	0,5	7,25	0,4	5,8
RA-4000	...100	...25	...2000	...75	1,5	21,8	1,2	17,4
	-	-	...3000	...110	1,5	21,8	1,2	17,4
	...160	...42	...4000	...150	2	29	1,5	21,8
NRA-800	...1	...0,25	...250	...9,0	0,1	1,45	0,05	0,73
	-	-	...500	...19	0,2	2,9	0,1	1,45
	-	-	...800	...30	0,4	5,8	0,2	2,9
	...25	...6,6	-	-	0,4	5,8	0,4	5,8

Condition de référence pour mesures de gaz :

Mesures de débit pour gaz en référence à

NI/h ou Nm³/h : débit-volume à l'état standard (norm.) 0°C / +32°F, 1,013 bara / 14,7 psia (DIN 1343)

SCFM ou SCFH: débit-volume à l'état standard (std.) +15°C / +59°F, 1,013 bara / 14,7 psia (ISO 13443)

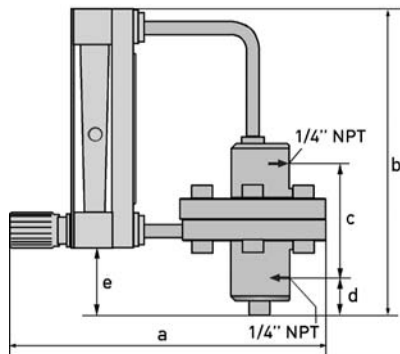
Caractéristiques techniques du régulateur de pression différentielle

Raccord standard	1/4" NPT
Option	Serto, Ermeto 6 ou 8, embouts souples 6 mm ou 8 mm, Dilo, Gyrolok, Swagelok, G1/4 ; autres raccords sur demande
Pression de service relative maxi PS	10 barg / 145 psig 4 barg / 58 psig pour DK.../PV ; pressions supérieures sur demande.
Température du produit à mesurer	TS = +100°C / +212°F ; températures plus élevées sur demande.
Matériau	Acier CrNi 1.4404
Joint	PTFE ; Autres matériaux sur demande.
Membrane	PTFE chargé de carbone / graphite
Joint torique	FPM ; Autres matériaux sur demande.

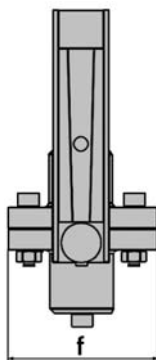
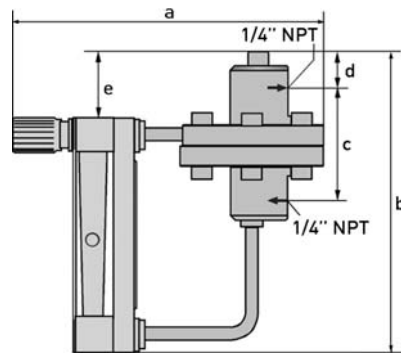
Dimensions avec régulateur de pression différentielle

	a approx.		b		c		d		e		f approx.	
	[mm]	["]	[mm]	["]	[mm]	["]	[mm]	["]	[mm]	["]	[mm]	["]
DK46	210	8,27	163	6,42	70	2,76	19	0,75	39	1,54	90	3,55
DK47	210	8,27	233	9,18	70	2,76	19	0,75	39	1,54	90	3,55
DK48	210	8,27	383	15,1	70	2,76	19	0,75	39	1,54	90	3,55
DK800	210	8,27	183	7,21	70	2,76	19	0,75	39	1,54	90	3,55

① DK avec régulateur de pression en amont



② DK avec régulateur de pression en aval



3.1 Utilisation prévue

L'utilisateur est seul responsable de la mise en oeuvre et du choix des matériaux de nos appareils de mesure pour l'usage auquel ils sont destinés.

Cet appareil est un appareil de Groupe 1, Classe A tel que spécifié dans le cadre de CISPR11:2009. Il est destiné à être utilisé dans un environnement industriel. Vous risquez de rencontrer des difficultés pour assurer la compatibilité électromagnétique si vous utilisez l'appareil dans des environnements autres qu'industriels en raison des perturbations tant conduites que rayonnées.

Le fabricant ne pourra être tenu responsable pour tout dommage dû à une utilisation incorrecte ou non conforme à l'emploi prévu.

Les débitmètres à section variable sont conçus pour mesurer le débit de gaz et de liquides.

Ces appareils conviennent tout particulièrement à la mesure de faibles quantités de :

- Gaz de process ou gaz porteur
- Azote, CO₂ ou autres gaz industriels
- Débits d'échantillonnage pour systèmes d'analyse de process
- Fluides de purge pour systèmes de mesure
- Air ou eau

Les appareils utilisés en atmosphère explosive sont soumis à des spécifications de sécurité supplémentaires ; consulter à ce sujet la documentation Ex.

Ne pas utiliser de produits abrasifs ou très visqueux.

3.2 Conditions de montage

3.2.1 Installation dans la conduite

Respecter les instructions suivantes pour le montage de l'appareil dans la conduite :

- *Le débitmètre à section variable doit être installé verticalement (principe de mesure). Sens d'écoulement ascendant. Recommandations de montage : voir aussi directive VDI/VDE 3513, feuille 3.*
- *Nettoyer les conduites en amont de l'appareil par rinçage ou soufflage avant de raccorder le débitmètre.*
- *Sécher les conduites traversées par du gaz avant de raccorder le débitmètre.*
- *Le montage s'effectue au moyen de raccords qui correspondent à la version de l'appareil.*
- *Pour éviter toute contrainte mécanique, veiller à ce que les conduites soient parfaitement axées et parallèles aux alésages de raccordement du débitmètre.*
- *Le cas échéant, fixer les conduites à l'aide de dispositifs appropriés afin d'éviter la transmission de vibrations au débitmètre.*
- *Ne pas poser les câbles de signalisation directement à côté des câbles d'alimentation.*

4.1 Détecteurs de seuil

Les débitmètres peuvent être équipés de deux détecteurs de seuil au maximum. La fonction de commutation du détecteur de seuil peut être conçue comme fonction monostable ou fonction bistable.

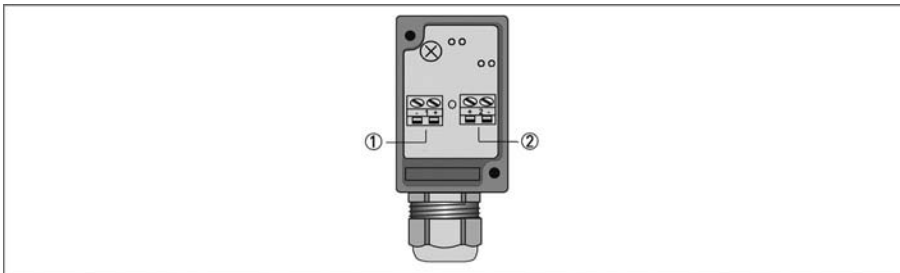
Fonction monostable : Impulsion de commutation au passage du flotteur par le seuil de commutation, indépendamment du sens de déplacement.

Fonction bistable : Commutation stable au passage du flotteur par le seuil de commutation.

Exemple (bistable) : Passage au-dessus du seuil : seuil de commutation « Haut »
 Passage en dessous du seuil : seuil de commutation « Bas »

Pour l'activation et les caractéristiques de raccordement électrique voir le sous-chapitre « Caractéristiques techniques ».

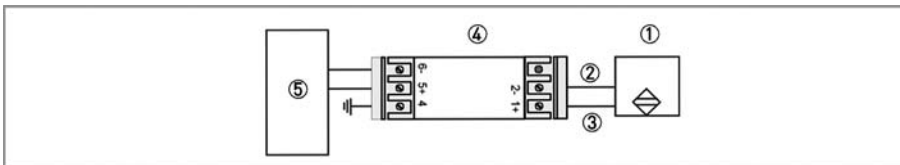
Raccordement du détecteur de seuil à 2 fils avec boîtier de raccordement



- ① Détecteur de seuil inférieur à la borne 1
- ② Détecteur de seuil supérieur à la borne 2

Un filtre CEM est intégré dans le boîtier de raccordement.

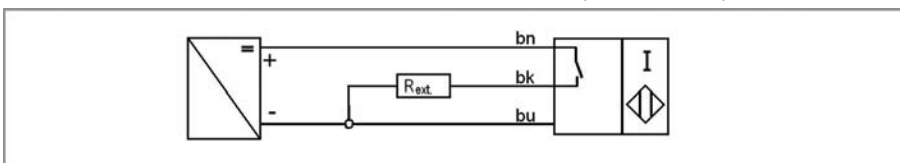
Raccordement du détecteur de seuil à 2 fils NAMUR sans boîtier de raccordement



- ① Détecteur de seuil (sans boîtier de raccordement)
- ② Conducteur bleu -
- ③ Conducteur brun +
- ④ Filtre CEM externe
- ⑤ Appareil aval

En cas de raccordement à un filtre CEM, raccorder la borne de mise à la terre au rail arrière du débitmètre.

Raccordement du détecteur de seuil à 3 fils (transistor)



- bn - brun : tension d'alimentation +
- bk - noir : détecteur
- bu - bleu : tension d'alimentation -

Vous pouvez nous aider à vous assister le plus rapidement possible en nous fournissant les informations manquantes.

Envoyez ensuite cette page par télécopie à votre agent de vente. Nous vous contacterons alors le plus rapidement possible.

Caractéristiques de l'appareil

Type de raccordement :	<input type="checkbox"/> 1/4" NPT	<input type="checkbox"/> [autres]		
Raccordement :	<input type="checkbox"/> Horizontal	<input type="checkbox"/> Vertical		
Pression nominale :				
Affichage :	<input type="checkbox"/> DK46	<input type="checkbox"/> DK47	<input type="checkbox"/> DK48	<input type="checkbox"/> DK800
Options d'affichage :	<input type="checkbox"/> K1 ① <input type="checkbox"/> K2 ②	<input type="checkbox"/> K1 ① <input type="checkbox"/> K2 ②	<input type="checkbox"/> K1 ① <input type="checkbox"/> K2 ②	<input type="checkbox"/> K1 ① <input type="checkbox"/> K2 ②
Régulateurs de pression différentielle :	<input type="checkbox"/> Régulateur de pression en amont		<input type="checkbox"/> Régulateur de pression en aval	
Homologations :	<input type="checkbox"/> Rien	<input type="checkbox"/> ATEX		

① 1 Détecteur de seuil

② 2 Détecteurs de seuil

Caractéristiques de fonctionnement

Produit à mesurer :			
Pression de service :	<input type="checkbox"/> Pression absolue	<input type="checkbox"/> Pression relative	
Pression nominale :			
Température de service :			
Température nominale :			
Masse volumique :	<input type="checkbox"/> Masse volumique standard	<input type="checkbox"/> Masse volumique de service	
Viscosité :			
Plage de débit :			
Remarques :			

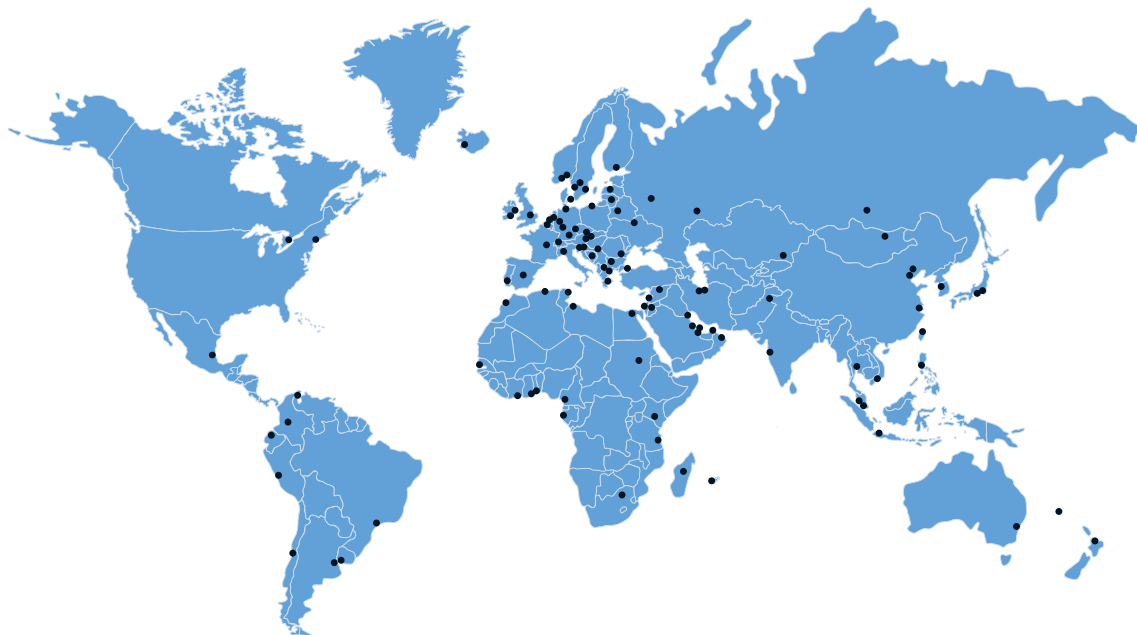
Contact

Société :	
Personne à contacter :	
Téléphone :	
Fax :	
E-mail :	









KROHNE – Instrumentation de process et solutions de mesure

- Débit
- Niveau
- Température
- Pression
- Analyse de process
- Services

Siège social KROHNE Messtechnik GmbH
Ludwig-Krohne-Str. 5
47058 Duisburg (Allemagne)
Tél. : +49 203 301 0
Fax : +49 203 301 10389
info@krohne.com

Consultez notre site Internet pour la liste des contacts KROHNE :
www.krohne.com

KROHNE